



H. AYUNTAMIENTO MUNICIPAL CONSTITUCIONAL DE
 ATENANGO DEL RÍO, GUERRERO.
 DIRECCIÓN DE OBRAS PÚBLICAS
 2021 - 2024



CARATULA DE CONTRATO

DATOS DE LA EMPRESA
NOMBRE DE LA EMPRESA: RODRIGO QUETZALCOATL CRUZ GARCIA
DOMICILIO FISCAL: CALLE 16 DE SEPTIEMBRE No. 70, BARRIO DE SAN MATEO, CHILPANCINGO DE LOS BRAVO, GRO. CP. 39022
RFC: CUGR8908109E7
IMSS: B632373110

CONTRATO
CONTRATO No.: MAR/DOP/FAIS/2023/AD/004
NOMBRE DE LA OBRA: MANTENIMIENTO DE MERCADO PUBLICO MUNICIPAL (TECHUMBRE NAVES, LOSA CONASUPO, PINTURA EN MUROS) EN LA LOCALIDAD DE ATENANGO DEL RÍO, GUERRERO.
LOCALIDAD: ATENANGO DEL RÍO
FECHA DE CONTRATO: 24 DE MARZO DEL 2023

MODALIDAD DE ADJUDICACIÓN
ADJUDICACIÓN DIRECTA
MUNICIPIO Y ENTIDAD FEDERATIVA ATENANGO DEL RÍO, GUERRERO
SUBTOTAL: \$1,124,354.35
16 % IVA: \$179,896.70
TOTAL CONTRATO: \$1,304,251.05
CANTIDAD CON LETRA: UN MILLON TRESCIENTOS CUATRO MIL DOSCIENTOS CINCUENTA Y UN PESOS 05/100 MN.

ANTICIPO 30%
SUBTOTAL: \$337,306.31
16% IVA: \$53,969.01
TOTAL ANTICIPO: \$391,275.32
CANTIDAD CON LETRA ANTICIPO: TRESCIENTOS NOVENTA Y UN MIL DOSCIENTOS SETENTA Y CINCO PESOS 32/100 M.N.)

FUENTE DE FINANCIAMIENTO: FONDO DE APORTACIONES PARA LA INFRAESTRUCTURA SOCIAL MUNICIPAL (FAISMUN) 2023.

FECHA DE ADJUDICACIÓN: 22 DE MARZO DEL 2023

FECHA DE INICIO: 27 DE MARZO DEL 2023

FECHA DE TERMINO: 25 DE ABRIL DEL 2023

FORMA DE PAGO CONTRA LA PRESENTACIÓN DE ESTIMACIONES DEBIDAMENTE AUTORIZADAS

<p>H. AYUNTAMIENTO MPAL. CONSTITUCIONAL ATENANGO DEL RÍO, GRO. 2021 - 2024</p> <p>DIRECCIÓN DE OBRAS PÚBLICAS</p> <p>ARTEMIO CANTORÁN GARCIA DIRECTOR DE OBRAS PÚBLICAS</p> <p>AUTORIZO</p>	<p>EL CONTRATISTA</p> <p>RODRIGO QUETZALCOATL CRUZ GARCIA RFC: CUGR8908109E7</p> <p>ING. RODRIGO QUETZALCOATL CRUZ GARCIA PERSONA FÍSICA COLONIA: BARRIO DE SAN MATEO, CP. 39022 CHILPANCINGO DE LOS BRAVO, GRO. QUERÉTARO</p>
---	--

ATENANGO DEL RÍO, GUERRERO A 24 DE MARZO DEL 2023



**ATENANGO
PARA TODOS**
H. AYUNTAMIENTO 2021 - 2024

**OBRAS
PÚBLICAS**



Río Usumacinta Esq. Av. Hidalgo
Col. Centro, C.P 41030
obraspublicas.atenangodelrio@gmail.com
www.atenango.guerrero.gob.mx
727 331 4100 / 727 331 4054

**CONTRATO NO.
MAR/DOP/FAIS/2023/AD/004**

CONTRATO DE OBRA PUBLICA A BASE DE PRECIOS UNITARIOS Y TIEMPO DETERMINADO QUE CELEBRAN POR UNA PARTE EL H. AYUNTAMIENTO DE ATENANGO DEL RÍO, GUERRERO EN LO SUCESIVO Y PARA LOS EFECTOS DE ESTE CONTRATO "EL AYUNTAMIENTO" REPRESENTADO POR LOS CC. **JONATHAN MOISES ENSALDO MUÑOZ**, EN SU CARÁCTER DE PRESIDENTE MUNICIPAL Y **ARQ. URB. ARTEMIO CATORAN GARCIA**, EN SU CARÁCTER DE DIRECTOR DE OBRAS PÚBLICAS; Y POR LA OTRA PARTE, LA PERSONA FÍSICA C. **RODRIGO QUETZALCOATL CRUZ GARCIA**, REPRESENTADO(A) POR EL(ELLA) MISMO(A), A QUIEN EN LO SUCESIVO Y PARA EFECTOS DE ESTE CONTRATO SE LE DENOMINARÁ "EL CONTRATISTA"; Y ASÍ MISMO CUANDO SE HAGA REFERENCIA A LOS QUE AQUÍ INTERVIENEN, SE LES DENOMINARA EN CONJUNTO COMO "LAS PARTES", LAS CUALES TIENEN CAPACIDAD LEGAL PARA CONTRATAR Y OBLIGARSE, QUE MANIFIESTAN SU DESEO DE CELEBRAR EL PRESENTE CONTRATO DE CONFORMIDAD A LAS SIGUIENTES DECLARACIONES Y CLAUSULAS:

D E C L A R A C I O N E S

I. "EL AYUNTAMIENTO" DECLARA QUE:

PRIMERA. - Es un órgano de Gobierno Municipal de conformidad con los artículos 115 de la Constitución Política de los Estados Unidos Mexicanos, 26 de la Constitución Política del Estado libre y Soberano del Estado de GUERRERO y 26 de la Ley Orgánica Municipal del Estado de GUERRERO el cual cuenta con autonomía funcional en acciones de gobierno.

SEGUNDA. - Señala como domicilio para efectos del presente contrato el ubicado en PALACIO MUNICIPAL S/N, COLONIA CENTRO, CÓDIGO POSTAL 41030, CIUDAD DE ATENANGO DEL RIO, MUNICIPIO DE ATENANGO DEL RIO, ESTADO DE GUERRERO donde se ubica el H. Ayuntamiento Municipal, mismo que señala para que se le practiquen las notificaciones, aún las de carácter personal, las que surtirán sus efectos legales mientras no señale por escrito otro distinto, para todos los fines y efectos legales de este contrato.

TERCERA. - De acuerdo a las atribuciones que le confiere la Ley del Municipio libre del Estado de Guerrero no. 364, está facultado para celebrar este tipo de contratos o convenios, así como aquellos actos necesarios para el eficaz desempeño de los asuntos administrativos y para la prestación de servicios del propio Ayuntamiento y la realización de las obras públicas a ejecutar asignadas al mismo.

CUARTA. - Que el Ciudadano Lic. JONATHAN MOISES ENSALDO MUÑOZ, acredita su personalidad con la constancia de mayoría expedida por el Consejo Distrital del Instituto Electoral y de Participación Ciudadana del Estado de Guerrero con fecha 09 de junio de 2021.

QUINTA. - Sus representantes tiene capacidad legal para celebrar el presente contrato, encaminado a satisfacer las demandas de la comunidad, así como para prestar los servicios necesarios de conformidad con lo dispuesto por el Artículo 72 y 73, de la Ley Orgánica Municipal del Estado de Guerrero.

SEXTA. - Que el recurso presupuestal para el pago de este contrato proviene de recursos financieros asignados a través del **Fondo de Aportaciones para la Infraestructura Social Municipal (FAISMUN)**.



**ATENANGO
PARA TODOS**
H. AYUNTAMIENTO 2021 - 2024

**OBRAS
PÚBLICAS**



Río Usumacinta Esq. Av. Hidalgo
Col. Centro, C.P 41030



obraspublicas.atenangodelrio@gmail.com



www.atenango.guerrero.gob.mx



727 331 4100 / 727 331 4054

ejercicio 2023 que requieren los trabajos para la obra: **MANTENIMIENTO DE MERCADO PUBLICO MUNICIPAL (TECHUMBRE NAVES, LOSA CONASUPO, PINTURA EN MUROS) EN LA LOCALIDAD DE ATENANGO DEL RÍO.** Por lo que se requiere contratar a una persona física o moral que lleve dichos trabajos.

SÉPTIMA. - Que el presente contrato se asignó a la PERSONA FÍSICA **RODRIGO QUETZALCOATL CRUZ GARCIA**, a través del procedimiento de **ADJUDICACIÓN DIRECTA**, el cual se llevó a cabo en cumplimiento a lo dispuesto en los Artículos 39, 52 Y 54 de La Ley de Obras Públicas y sus Servicios del Estado de Guerrero Número 266, bajo los criterios de economía, eficacia, eficiencia, imparcialidad y honradez que aseguren las mejores condiciones para el H. Ayuntamiento Municipal Constitucional de Atenango del Río, Gro.

II. "EL CONTRATISTA" DECLARA QUE:

PRIMERA. - Es de nacionalidad mexicana, lo que acredita con la constancia de la Clave Única de Registro de Población (CURP): **CUGR890810HGRRRD07**, expedida por la Dirección General del Registro Nacional de Población e Identidad de la Secretaría de Gobernación.

SEGUNDA. - Es una persona física actuando por su propio derecho, que acredita su existencia legal con la presentación de la credencial para votar con número identificador (OCR): **1230078782111**, expedida por el Instituto Nacional Electoral y registrada en el año y número de emisión: **2007**.

TERCERA. - El C. **RODRIGO QUETZALCOATL CRUZ GARCIA** funge como su mismo representante legal y administrador único, lo que declara bajo protesta de decir verdad.

CUARTA. - Manifiesta bajo protesta de decir verdad que no se encuentra comprendido en los en los supuestos del Artículo 62 de la Ley de Obras Públicas y Servicios del Estado de Guerrero Número 266 y que las personas que forman parte de la empresa no desempeñan empleo, cargo o comisión en el servicio público ni se encuentran inhabilitados para hacerlo por resolución de la Secretaría de la Función Pública.

QUINTA. - Tiene su domicilio fiscal **CALLE 16 DE SEPTIEMBRE No. 70, BARRIO DE SAN MATEO, CHILPANCINGO DE LOS BRAVO, GRO. CP. 39022**, mismo que señala para que se le practiquen las notificaciones, aún las de carácter personal, las que surtirán sus efectos legales mientras no señale por escrito otro distinto, para todos los fines y efectos de este contrato.

"EL CONTRATISTA" se obliga y compromete a notificar cualquier cambio de domicilio fiscal presente o futuro, a "EL AYUNTAMIENTO", en un término de cinco días naturales contados a partir de la realización del mismo. En caso de que el contratista no realice la notificación a que se refiere la declaración que antecede y estando el mismo, en el supuesto de la cláusula décima séptima, en su párrafo primero, en este caso se tendrá por rescindido el presente contrato, sin que para ello sea necesario, por parte de "EL AYUNTAMIENTO", notificar por escrito al contratista su resolución.

SEXTA. - Para el cumplimiento de su objeto social, cuenta con las autorizaciones y registros relativos a:

Registro Federal de Contribuyentes (R.F.C.) ante la Secretaría de Hacienda y Crédito Público Número: **CUGR8908109E7**.

Registro del Instituto Mexicano del Seguro Social (IMSS) e (INFONAVIT) Número: **B632373110**.



**ATENANGO
PARA TODOS**
H. AYUNTAMIENTO 2021 - 2024

**OBRAS
PÚBLICAS**



Río Usumacinta Esq. Av. Hidalgo
Col. Centro, C.P 41030
obraspublicas.atenangodelrio@gmail.com
www.atenango.guerrero.gob.mx
727 331 4100 / 727 331 4054

SÉPTIMA. - Que tiene capacidad jurídica para contratar y las condiciones técnicas y económicas para obligarse a la ejecución de la obra objeto de este contrato, y que dispone de la organización, equipo, recursos económicos, contables, financieros, elementos materiales, humanos y tecnológicos suficientes para ello.

OCTAVA. - Conoce el contenido y los requisitos que establecen la Ley de Obras Públicas y Servicios Relacionados con las Mismas y su Reglamento; la Ley de Obras Públicas y sus Servicios del Estado de Guerrero No. 266; las Normas para la Construcción e Instalaciones y de la Calidad de los Materiales; así como las demás normas que regulan la ejecución de los trabajos, incluyendo toda la información requerida para la obra materia del contrato.

Así mismo conoce el contenido de los anexos números 1, 2 y 3, que constan de:

- 1).- El presupuesto de obra
- 2).- El programa de ejecución general de los trabajos y,
- 3).- Proyecto Ejecutivo (planos de la obra)

Y que debidamente firmados por "EL AYUNTAMIENTO" y "EL CONTRATISTA" integran el presente contrato.

Así mismo, los planos con las modificaciones que en su caso se lleven a cabo y la bitácora que se abrirá en la fecha del inicio de los trabajos, también firmados por "EL AYUNTAMIENTO" y "EL CONTRATISTA", formarán parte integrante de este contrato.

NOVENA. - Conoce y ha inspeccionado debidamente el sitio donde se realizarán los trabajos objeto de este contrato, a fin de considerar todos los factores que intervienen en su ejecución y de los permisos propios de las autoridades correspondientes para tal efecto.

DÉCIMA.- Bajo protesta de decir verdad que se encuentra al corriente de sus obligaciones fiscales, dando cumplimiento al Artículo 32-D del Código Fiscal de la Federación presentando la Opinión de Cumplimiento; acatando el procedimiento que debe observarse para hacer público el resultado de la opinión del cumplimiento de obligaciones fiscales según la regla 2.1.27 de la Resolución Miscelánea Fiscal para 2021, emitida por el Servicio de Administración Tributaria.

III. "LAS PARTES" DECLARAN QUE:

PRIMERA. - Se obligan en los términos de este contrato y sus anexos, así como al contenido de la Ley de Obras Públicas y sus Servicios del Estado de Guerrero No. 266, la Ley de Obras Públicas y Servicios Relacionados con las Mismas y su Reglamento (aplicados supletoriamente en todo lo que no contravenga a la Ley de Obras Públicas y sus Servicios del Estado de Guerrero No. 266) y demás disposiciones legales que rigen la contratación, ejecución y cumplimiento del presente contrato.

SEGUNDA. - Sus representantes manifiestan bajo protesta de decir verdad que las facultades con las que suscriben el presente contrato, no les han sido revocadas o modificadas en forma alguna a la fecha.

Expuesto lo anterior, las partes aceptan someterse a las siguientes:

CLAUSULAS



**ATENANGO
PARA TODOS**
H. AYUNTAMIENTO 2021 - 2024

**OBRAS
PÚBLICAS**



Río Usumacinta Esq. Av. Hidalgo
Col. Centro, C.P. 41030
obraspublicas.atenangodelrio@gmail.com
www.atenango.guerrero.gob.mx
727 331 4100 / 727 331 4054

PRIMERA.- OBJETO DEL CONTRATO.- "EL AYUNTAMIENTO" encomienda a "EL CONTRATISTA" la realización de una obra consistente en: **MANTENIMIENTO DE MERCADO PUBLICO MUNICIPAL (TECHUMBRE NAVES, LOSA CONASUPO, PINTURA EN MUROS) EN LA LOCALIDAD DE ATENANGO DEL RÍO, GUERRERO;** MEDIANTE TRABAJOS DE: DEMOLICIÓN DE LOSA DE CONCRETO (CONASUPO), CONSTRUCCIÓN DE LOSA DE CONCRETO (CONASUPO), APLANADO PULIDO EN MUROS DE CISTERNA, PINTURA VINILICA EN MUROS INTERIORES Y EXTERIORES DE LOCALES DEL MERCADO, DESMANTELAMIENTO DE CUBIERTA EXISTENTE DE POLICARBONATO, CONSTRUCCIÓN DE CUBIERTA EN TECHUMBRE DE MERCADO A BASE DE PLASTITEJA Y PERFILES TUBULARES, SUMINISTRO Y COLOCACIÓN DE TIRAS LOUVRE PARA VENTILACIÓN, SUMINISTRO Y COLOCACIÓN DE PORTON A BASE DE HERRERIA DE 2.90 X 3.37, DESMONTAJE Y REUBICACIÓN DE TINACOS DE 1,100 LITROS EN BAÑOS, y éste se obliga a realizarla hasta su total terminación bajo su propia dirección y responsabilidad y sobre la base de precios unitarios y tiempo determinado, acatando para ello lo establecido por los diversos ordenamientos, normas y anexos señalados en las declaraciones II Octava; apegándose de igual modo a las normas de construcción vigentes en el lugar donde deban realizarse los trabajos, mismos que se tienen por reproducidos como parte integrante de esta cláusula.

SEGUNDA. - MONTO DEL CONTRATO. - El monto del presente contrato asciende a la cantidad de \$1,124,354.35 (UN MILLON CIENTO VEINTICUATRO MIL TRESCIENTOS CINCUENTA Y CUATRO PESOS 35/100 M.N.), más \$179,896.70 (CIENTO SETENTA Y NUEVE MIL OCHOCIENTOS NOVENTA Y SEIS PESOS 70/100 M.N.) del impuesto al valor agregado (16%), dando un importe total de **\$1,304,251.05 (UN MILLON TRESCIENTOS CUATRO MIL DOSCIENTOS CINCUENTA Y UN PESOS 05/100 M.N.)**

El monto total del contrato establecido en esta cláusula podrá ser modificado por "EL AYUNTAMIENTO" en los términos y condiciones establecidas en el Artículo 70 de la Ley de Obras Públicas y Servicios del estado de Guerrero Número 266, siempre que esta modificación sea por razones fundadas y explícitas y a través de la suscripción del convenio correspondiente.

Las partes acuerdan expresamente que los convenios que se pacten en el futuro serán parte integrante de este contrato.

"EL CONTRATISTA" se obliga a realizar los trabajos adicionales que eventualmente pudieran resultar durante la ejecución de la obra objeto del presente contrato, entendiéndose por estos las cantidades o conceptos de trabajo adicionales y/o extraordinarios a los previstos a los originalmente en el contrato.

En todos los casos "EL AYUNTAMIENTO" dará por escrito a "EL CONTRATISTA", previamente a la ejecución de los trabajos adicionales, la orden de trabajo correspondiente, en la inteligencia de que las cantidades y conceptos adicionales, así como las especificaciones y precios unitarios respectivos, quedaran incorporados al contrato para todos los efectos, en los términos del convenio que se suscriba.

"EL AYUNTAMIENTO" podrá autorizar el pago de las estimaciones de los trabajos adicionales ejecutados, previamente a la celebración de los convenios respectivos, vigilando que dichos incrementos no rebasen el presupuesto autorizado.

Si "EL CONTRATISTA" realiza trabajos por mayor valor de lo indicado, independientemente de las responsabilidades en que incurra por la ejecución de los trabajos excedentes, no tendrá derecho a reclamar pago alguno por ello.



**ATENANGO
PARA TODOS**
H. AYUNTAMIENTO 2021 - 2024

**OBRAS
PÚBLICAS**



-  Río Usumacinta Esq. Av. Hidalgo
Col. Centro, C.P. 41030
-  obraspublicas.atenangodelrio@gmail.com
-  www.atenango.guerrero.gob.mx
-  727 331 4100 / 727 331 4054

TERCERA. - PLAZO DE EJECUCIÓN. - "EL CONTRATISTA" se obliga a ejecutar los trabajos objeto del presente contrato, en un plazo no mayor a **30 (TREINTA) días naturales**, a iniciar la obra el día **27 DE MARZO DEL 2023** y a terminarla a más tardar el día **25 DE ABRIL DEL 2023**, de conformidad con el programa de ejecución pactado. La ejecución de los trabajos deberá realizarse con las secuencias y en el tiempo previsto en el programa de trabajo pactados en este contrato.

La fecha de terminación señalada podrá ser diferida sin que por ello se modifique el plazo de ejecución del contrato, adecuando el programa de trabajo, únicamente en los siguientes casos:

- Si ocurre algún acontecimiento de caso fortuito o fuerza mayor, el diferimiento será por un periodo de tiempo igual a la duración de dicho caso fortuito o fuerza mayor, en el entendido que deberá probarse el evento como caso fortuito o de fuerza mayor.
- Si "EL AYUNTAMIENTO" ordena a "EL CONTRATISTA" la suspensión total o parcial de los trabajos en los términos de los Artículos 71 y 72 de La Ley de Obras Públicas y sus Servicios del Estado de Guerrero Numero 266, o bien los trabajos no pueden ser realizados o son retrasados debido a cualquier acto u omisión de "EL AYUNTAMIENTO", el diferimiento será otorgado por un periodo de tiempo igual al de la suspensión, retraso o interrupción imputable a "EL AYUNTAMIENTO".

En caso de diferimiento de la fecha de terminación pactada y la adecuación del programa de trabajo, deberá celebrarse convenio entre las partes para formalizar dicho diferimiento y la adecuación correspondiente.

Si en algún momento el residente de la obra advierte que el avance de los trabajos registra un atraso de más del diez por ciento respecto del programa de trabajo, comunicara por escrito a "EL CONTRATISTA" tal situación, indicándole que tome las medidas necesarias para mejorar su avance. Si dentro de un periodo de treinta días naturales, contados a partir de la fecha en que se realice la comunicación anterior, "EL CONTRATISTA" no mejora su rendimiento para abatir el retraso registrado, el residente de la obra podrá requerirle a "EL CONTRATISTA" que realice cualesquiera o todas las acciones que se indican a continuación, sin costo adicional para "EL AYUNTAMIENTO":

- Aumento en la mano de obra
- Aumento del número de turnos de trabajo
- Trabajo extraordinario
- Más días hábiles por semana.
- Aceleración de los envíos de equipo y materiales.
- Aumento en la capacidad de las plantas de producción.

Lo anterior en la inteligencia de que ni dicha notificación, ni la ausencia del envío de la misma por parte del residente de la obra, exonera a "EL CONTRATISTA" de su responsabilidad de lograr la calidad de los trabajos y el avance requerido de conformidad con el programa de trabajo. El incumplimiento de las instrucciones del residente de obra en este sentido será la causa para que este determine que "EL CONTRATISTA" no está realizando los trabajos con una diligencia que asegure la terminación en la fecha especificada. En tal evento "EL AYUNTAMIENTO" podrá rescindir administrativamente este contrato de acuerdo con lo estipulado en la cláusula respectiva.

CUARTA.- DISPONIBILIDAD DE DICTÁMENES, PERMISOS, LICENCIAS, DERECHOS DE BANCOS DE MATERIALES Y DEL INMUEBLE.- "EL AYUNTAMIENTO" se obliga a poner a disposición de "EL CONTRATISTA", el(los) inmueble(s) en el (los) que deba(n) llevarse a cabo los trabajos materia de este contrato, así como los dictámenes, permisos, licencias que se requieran para su realización, cuya



**ATENANGO
PARA TODOS**
H. AYUNTAMIENTO 2021 - 2024

**OBRAS
PÚBLICAS**



Río Usumacinta Esq. Av. Hidalgo
Col. Centro, C.P. 41030
obraspublicas.atenangodelrio@gmail.com
www.atenango.guerrero.gob.mx
727 331 4100 / 727 331 4054

tramitación sea competencia de "EL AYUNTAMIENTO", observando tanto "EL AYUNTAMIENTO" como "EL CONTRATISTA", las disposiciones que en materia de asentamientos humanos, desarrollo urbano y construcción rijan en el ámbito federal, estatal y municipal.

"EL AYUNTAMIENTO" se obliga a poner a disposición de "EL CONTRATISTA" oportunamente, el o los inmuebles en que deben llevarse a cabo los trabajos materia de este contrato. El incumplimiento de "EL AYUNTAMIENTO" prorrogará en igual plazo la fecha originalmente pactada para la conclusión de los trabajos. La entrega deberá constar por escrito.

QUINTA. - ANTICIPOS. - "EL H. AYUNTAMIENTO" otorgará a "el contratista" por concepto de anticipo el **30% (treinta por ciento)** de la asignación presupuestal aprobada al contrato, que importa la cantidad de **\$391,275.32 (TRESCIENTOS NOVENTA Y UN MIL DOSCIENTOS SETENTA Y CINCO PESOS 32/100 m. n.)**, incluido el impuesto al valor agregado, para que "el contratista" realice en el sitio de los trabajos la construcción de sus oficinas, almacenes, bodegas e instalaciones y, en su caso, para los gastos de traslado de la maquinaria y equipo de construcción e inicio de los trabajos; así como, para la compra y producción de materiales de construcción, la adquisición de equipos que se instalen permanentemente y demás insumos que deberán otorgar.

El importe del anticipo concedido será puesto a disposición de "EL CONTRATISTA" con antelación a la fecha pactada para el inicio de los trabajos y contra la entrega de la garantía del anticipo; el atraso en la entrega del anticipo será motivo para diferir en igual plazo el programa de ejecución pactado. cuando "EL CONTRATISTA" no entregue la garantía del anticipo dentro de los 15 (quince) días naturales siguientes a la fecha de la notificación del (fallo o dictamen de adjudicación, según sea el caso), no procederá el diferimiento y, por lo tanto, deberá iniciar los trabajos en la fecha establecida originalmente.

El anticipo deberá ser amortizado proporcionalmente con cargo a cada una de las estimaciones por los trabajos ejecutados que se formulen, el cual será proporcional al porcentaje del anticipo otorgado, debiéndose liquidar el faltante por amortizar en la estimación final, es decir, la última que se presente para su pago por parte de "el contratista".

En caso de rescisión administrativa de este contrato, "EL CONTRATISTA" se obliga a reintegrar a "EL H. AYUNTAMIENTO" el saldo por amortizar del anticipo en un término no mayor de 10 (diez) días naturales, contados a partir de la fecha en que le sea notificada la resolución de dar por rescindido este contrato, para lo cual se le reconocerán los materiales que tenga en obra o en proceso de adquisición debidamente comprobados a satisfacción del "H. AYUNTAMIENTO", conforme al programa de ejecución de los trabajos pactado, a los datos básicos de precios del concurso, considerando los ajustes de costos autorizados a la fecha de la rescisión, siempre y cuando sean de la calidad requerida, puedan utilizarse en los trabajos y "el contratista" se comprometa a entregarlos en el sitio de los trabajos.

En el supuesto de que "EL CONTRATISTA" no reintegre el saldo por amortizar en el término señalado en el párrafo anterior, éste se obliga a pagar gastos financieros, conforme a una tasa que será igual a la establecida por la ley de ingresos de la federación en los casos de prórroga para el pago de créditos fiscales. dichos gastos empezarán a generarse cuando las partes tengan definido el importe a pagar y se calcularán sobre las cantidades no pagadas, debiéndose computar por días naturales desde que sean determinadas hasta la fecha en que se pongan efectivamente las cantidades a disposición de "EL H. AYUNTAMIENTO".



**ATENANGO
PARA TODOS**
H. AYUNTAMIENTO 2021 - 2024

**OBRAS
PÚBLICAS**



 Río Usumacinta Esq. Av. Hidalgo
Col. Centro, C.P. 41030
 obraspublicas.atenangodelrio@gmail.com
 www.atenango.guerrero.gob.mx
 727 331 4100 / 727 331 4054

podrán otorgarse anticipos para los convenios modificatorios o adicionales que se celebren respecto del presente contrato y a que se refiere el artículo 59 de la ley de obras públicas y servicios relacionados con las mismas, sin que pueda exceder el porcentaje originalmente autorizado en el contrato.

SEXTA. - FORMA Y LUGAR DE PAGO. - Las partes convienen en que los trabajos ejecutados objeto del presente contrato, se paguen mediante la formulación de estimaciones que abarcarán **periodos de un mes como máximo** por unidad de concepto terminado, conforme al programa de ejecución convenido.

Los trabajos objeto de este contrato se pagarán basándose en precios unitarios, conforme al anexo correspondiente.

Las estimaciones se recibirán en el domicilio de "EL AYUNTAMIENTO" ubicado en PALACIO MUNICIPAL, sin número, Colonia Centro de la Ciudad de ATENANGO DEL RIO, del Municipio de ATENANGO DEL RIO, en las oficinas que ocupa la Dirección de Obras Públicas.

"EL CONTRATISTA" será el único responsable de que la factura que se presente para amparar el pago total de la obra, cumpla con los requisitos administrativos y fiscales, por lo que el atraso en su pago por falta de alguno de estos o por su presentación incorrecta o extemporánea, no será motivo para solicitar el pago de gastos financieros.

"EL CONTRATISTA" recibirá de "EL AYUNTAMIENTO" como pago total, el importe que resulte de aplicar los precios unitarios a las cantidades de trabajo ejecutadas por "EL CONTRATISTA" de acuerdo al alcance, especificaciones y demás estipulaciones contenidas en el presente contrato.

Las estimaciones serán presentadas por "EL CONTRATISTA" a la residencia de obra, acompañadas de la documentación que acredite la procedencia de su pago, dentro de los seis días naturales siguientes a la fecha de corte, la que será el día último de cada mes; si las estimaciones no son presentadas en el término señalado, los conceptos correspondientes se incorporarán en la siguiente estimación.

La residencia de obra para realizar la revisión y autorización de las estimaciones contará con un plazo no mayor de quince días naturales siguientes a su presentación, devolviéndolas a "EL CONTRATISTA", previo acuse de recibo que deberá contenerse en las estimaciones correspondientes para que este las presente, a la Dirección de Obras Públicas y esta inicie su trámite de pago. En el supuesto de que surjan diferencias técnicas o numéricas que no puedan ser autorizadas dentro de dicho plazo, estas se resolverán e incorporarán en la siguiente estimación.

Las estimaciones y la liquidación, aunque hayan sido pagadas no se considerarán como aceptación de los trabajos, ya que "EL AYUNTAMIENTO" se reserva expresamente el derecho de reclamar por trabajos faltantes o mal ejecutados o por pago de lo indebido.

Si "EL CONTRATISTA" estuviese inconforme con las estimaciones o con la liquidación de dichas estimaciones, tendrá un plazo de treinta días naturales, a partir de la fecha en que se haya autorizado la estimación o su liquidación, según sea el caso, para hacer por escrito la reclamación. Si transcurrido este plazo "EL CONTRATISTA" no efectúa reclamación, se considera que la estimación o liquidación quedo definitivamente aceptada por él y sin derecho a posterior reclamación.



**ATENANGO
PARA TODOS**
H. AYUNTAMIENTO 2021 - 2024

**OBRAS
PÚBLICAS**



Río Usumacinta Esq. Av. Hidalgo
Col. Centro, C.P 41030
obraspublicas.atenangodelrio@gmail.com
www.atenango.guerrero.gob.mx
727 331 4100 / 727 331 4054

El pago correspondiente se efectuará a los ocho días naturales contados a partir de la fecha en que las estimaciones hayan sido autorizadas por la residencia de obra. En el plazo para el pago, no se considera el tiempo transcurrido entre la fecha en la que el residente de la obra devuelva a "EL CONTRATISTA" las estimaciones autorizadas y la fecha en que estas sean presentadas por "EL CONTRATISTA" en la Dirección Administrativa para el trámite de pago.

Los pagos de cada una de las estimaciones por trabajos ejecutados son independientes entre sí, y, por tanto, cualquier tipo y secuencia será solo para efecto de control administrativo.

En caso de incumplimiento en los pagos de estimaciones y de ajustes de costos, "EL AYUNTAMIENTO", a solicitud de "EL CONTRATISTA", deberá pagar gastos financieros conforme al procedimiento establecido en el Código Fiscal de la Federación, como si se tratara del supuesto de prórroga para el pago de créditos fiscales. Dichos gastos se calcularán sobre las cantidades no pagadas y se computarán por días naturales desde que se venció el plazo, hasta la fecha en que se ponga efectivamente las cantidades a disposición de "EL CONTRATISTA".

Tratándose de pagos en exceso que haya recibido "EL CONTRATISTA", éste deberá reintegrar las cantidades pagadas en exceso, más los intereses correspondientes conforme a lo señalado en el párrafo anterior. Los cargos se calcularán sobre las cantidades pagadas en exceso en cada caso y se computarán por días naturales desde la fecha del pago hasta la fecha en que se pongan efectivamente las cantidades a disposición de "EL AYUNTAMIENTO".

No se considerará pago en exceso cuando las diferencias que resulten a cargo de "EL CONTRATISTA" sean compensadas en la estimación siguiente.

SÉPTIMA. - GARANTÍAS. - Para garantizar el cumplimiento de todas y cada una de las obligaciones derivadas del presente contrato, "EL CONTRATISTA" presentará dentro de los 10 (diez) días naturales siguientes a la fecha de la notificación del fallo de adjudicación, la póliza de fianza por el 10% (diez por ciento) del importe de los trabajos contratados, otorgada por una afianzadora, a favor de la Tesorería del H. Ayuntamiento Municipal Constitucional de Atenango del Río, Guerrero.

Esta garantía se liberará cuando el contratista haya cumplido con la ejecución, terminación y entrega total de la obra objeto de este contrato conforme al programa general de ejecución de los trabajos, y entregue a "EL AYUNTAMIENTO" la garantía a que se refiere el Artículo 59 en su Fracción II de la Ley de Obras Públicas y sus Servicios del Estado de Guerrero No. 266.

Si transcurrido el plazo a que se refiere el párrafo anterior, "EL CONTRATISTA" no ha otorgado las fianzas respectivas, "EL AYUNTAMIENTO", quedará en libertad de adjudicar y contratar los trabajos objeto del presente instrumento con otro contratista, conforme a la normatividad vigente; en el caso de que éste se encuentre suscrito al momento de originarse el supuesto antes citado, "EL AYUNTAMIENTO" podrá determinar la rescisión del mismo sin responsabilidad alguna para éste.

En caso de otorgamiento de prórrogas o esperas a "EL CONTRATISTA" derivadas de la formalización de convenios de ampliación al monto o al plazo de ejecución del contrato, "EL CONTRATISTA" deberá obtener la modificación de la fianza y presentarla antes de la firma del convenio respectivo.

Cuando al realizarse el finiquito resulten saldos a cargo de "EL CONTRATISTA", y éste haga pago de la totalidad de los mismos en forma incondicional dentro de los 20 (veinte) días naturales siguientes a la fecha del finiquito, "EL AYUNTAMIENTO" deberá liberar la fianza respectiva, en caso contrario, "EL



**ATENANGO
PARA TODOS**
H. AYUNTAMIENTO 2021 - 2024

**OBRAS
PÚBLICAS**



Río Usumacinta Esq. Av. Hidalgo
Col. Centro, C.P 41030
obraspublicas.atenangodelrio@gmail.com
www.atenango.guerrero.gob.mx
727 331 4100 / 727 331 4054

AYUNTAMIENTO" procederá a hacer efectivas las garantías, a partir de la fecha en que se haya notificado a "EL CONTRATISTA" la resolución de la rescisión administrativa del contrato.

Concluidos los trabajos, "EL CONTRATISTA" quedará obligado a responder de los defectos que resultaren de los mismos, de los vicios ocultos y de cualquier otra responsabilidad en que hubiere incurrido, en contravención al contenido de las especificaciones generales y particulares de construcción y de los datos del proyecto anexo a este contrato, de conformidad con lo dispuesto en el Artículo 77 de la Ley de Obras Públicas y sus Servicios del Estado de Guerrero No. 266.

Los trabajos se garantizarán durante un plazo de 12 (doce) meses, contados a partir de la fecha del acta de recepción física de los trabajos, siempre que durante ese periodo no haya surgido alguna responsabilidad a cargo de "EL CONTRATISTA" por el cumplimiento de las obligaciones a que se refiere el párrafo anterior, por lo que previamente a la recepción física de los trabajos, "EL CONTRATISTA" deberá garantizar los mismos en los términos del Artículo 96 del Reglamento de la Ley de obras públicas y servicios relacionados con las mismas. Transcurridos los 12 (doce) meses, sin que exista reclamación alguna por parte de "EL AYUNTAMIENTO", la cancelación de la fianza estará a lo previsto en la póliza de garantía que se otorgue.

Cuando aparecieren defectos o vicios ocultos en los trabajos dentro del plazo cubierto por la garantía, "EL AYUNTAMIENTO" deberá notificarlo por escrito a "EL CONTRATISTA", para que éste haga las reparaciones o reposiciones correspondientes, dentro de un término máximo de 30 (treinta) días naturales, transcurrido este término sin que se hubieren realizado dichas correcciones o reposiciones, "EL AYUNTAMIENTO" procederá a hacer efectiva la garantía. Si la reparación requiere de un plazo mayor, "EL AYUNTAMIENTO" y "EL CONTRATISTA" podrán convenirlo por escrito, debiendo continuar vigente la garantía.

Las reparaciones de las deficiencias de los trabajos, no podrán consistir en la ejecución total de trabajos faltantes por realizar por parte de "EL CONTRATISTA"; en este caso, no se procederá a la recepción y se considerara que la obra no fue concluida en el plazo convenido en la cláusula tercera del presente contrato.

En la fianza de cumplimiento podrá incluirse también la fianza por vicios ocultos en el mismo documento, si así lo conviniera a los intereses del contratista.

Las pólizas de fianza deberán estipular como mínimo las siguientes declaraciones:

- A).- Que la fianza se otorgará atendiendo a todas las estipulaciones contenidas en el contrato;
- B).- Que para liberar la fianza será requisito indispensable la manifestación expresa y por escrito de "EL AYUNTAMIENTO";
- C).- Que la fianza estará vigente durante la substanciación de todos los recursos legales o juicios que se interpongan por parte de "EL CONTRATISTA" o "EL AYUNTAMIENTO" y hasta que se dicte resolución o sentencia ejecutoriada por autoridad competente, y
- D).- Que la afianzadora acepte expresamente someterse a los procedimientos de ejecución previstos en el Artículo 95 de la Ley Federal de Instituciones de Fianzas para la efectividad de las fianzas, aún para el caso de que proceda el cobro de intereses que prevé el Artículo 95 Bis del mismo ordenamiento legal, con motivo del pago extemporáneo del importe de la póliza de fianza requerida.



**ATENANGO
PARA TODOS**
H. AYUNTAMIENTO 2021 - 2024

**OBRAS
PÚBLICAS**



Río Usumacinta Esq. Av. Hidalgo
Col. Centro, C.P. 41030
obraspublicas.atenangodelrio@gmail.com
www.atenango.guerrero.gob.mx
727 331 4100 / 727 331 4054

OCTAVA. - AJUSTE DE COSTOS. - Las partes acuerdan la revisión y ajuste de los costos que integran los precios unitarios pactados en este contrato, cuando a partir de la presentación de propuestas ocurran circunstancias de orden económico no previstas en el contrato que determinen un aumento o reducción de los costos de los trabajos aún no ejecutados conforme al programa pactado.

"EL CONTRATISTA", dentro de los 60 días naturales siguientes a la publicación de los índices aplicables al periodo que los mismos indiquen, deberá presentar por escrito la solicitud de ajuste de costos a "EL AYUNTAMIENTO". Transcurrido dicho plazo, recluye el derecho de "EL CONTRATISTA" para reclamar el pago.

No darán lugar a ajuste de costos, las cuotas compensatorias a que, conforme a la ley de la materia, pudiera estar sujeta la importación de bienes contemplados en la realización de los trabajos. Una vez que "EL AYUNTAMIENTO" determine que es procedente el ajuste de costos, su cálculo se llevará a cabo mediante el procedimiento establecido en la Fracción I del Artículo 69 de La Ley de Obras Públicas y sus Servicios del Estado de Guerrero Número 266.

La aplicación del procedimiento de ajuste de costos a que se refiere el párrafo anterior se sujetara a lo siguiente:

- I. Los ajustes se calcularán a partir de la fecha en que se haya producido el incremento o decremento en el costo de los insumos respecto de los trabajos pendientes de ejecutar, conforme al programa de ejecución pactado en este contrato o, en caso de existir atraso no imputable a "EL CONTRATISTA", con respecto al programa que se hubiere convenido. Cuando el atraso sea por causa imputable a "EL CONTRATISTA", procederá el ajuste de costos exclusivamente para los trabajos pendientes de ejecutar conforme al programa que se hubiere convenido. Para efectos de la revisión y ajuste de los costos, la fecha de origen de los precios será la del acto de presentación y apertura de proposiciones.
- II. Los incrementos o decrementos de los costos de los insumos serán calculados con base en los índices nacionales de precios al productor con servicios que determine el Banco de México. Cuando los índices que requiera "EL CONTRATISTA" y "EL AYUNTAMIENTO" no se encuentren dentro de los publicados por El Banco de México, "EL AYUNTAMIENTO" procederá a calcularlos conforme a los precios que investigue, utilizando los lineamientos y metodología que expida el Banco de México.
- III. Los precios originales del contrato permanecerán fijos hasta la terminación de los trabajos contratados. El ajuste se aplicará a los costos directos, conservando constantes los porcentajes de indirectos y utilidad, originales durante el ejercicio del contrato; el costo por financiamiento estará sujeto a las variaciones de la tasa de interés que "EL CONTRATISTA" haya considerado en su propuesta, y,
- IV. A los demás lineamientos que para tal efecto emita la dependencia normativa correspondiente.

El ajuste de costos que corresponda a los trabajos ejecutados conforme a las estimaciones correspondientes, deberá cubrirse por "EL AYUNTAMIENTO" a solicitud de "EL CONTRATISTA", una vez que "EL AYUNTAMIENTO" resuelva por escrito el aumento o reducción respectivo, en los plazos, forma y lugar establecidos en este contrato para el pago de estimaciones.

NOVENA. - MODIFICACIÓN DE LOS PLANOS, ESPECIFICACIONES Y PROGRAMAS. - "EL AYUNTAMIENTO", podrá modificar el proyecto, especificaciones y programa materia de este contrato,



**ATENANGO
PARA TODOS**
H. AYUNTAMIENTO 2021 - 2024

**OBRAS
PÚBLICAS**



Río Usumacinta Esq. Av. Hidalgo
Col. Centro, C.P. 41030
 obraspublicas.atenangodelrio@gmail.com
 www.atenango.guerrero.gob.mx
 727 331 4100 / 727 331 4054

mediante comunicado escrito al representante de "EL CONTRATISTA". Las modificaciones se considerarán incorporadas al texto del contrato y por lo tanto, serán obligatorias para las partes. "EL CONTRATISTA" por ningún motivo procederá a la ejecución de trabajos que no estén contemplados en el Catálogo de Conceptos, hasta en tanto se autoricen las modificaciones y se asiente en bitácora el orden de ejecución correspondiente.

DÉCIMA. - AMPLIACIÓN DEL PLAZO Y MONTO DE EJECUCIÓN. - Por razones fundadas y explícitas, se podrá modificar el plazo y monto del Contrato mediante Convenios, siempre y cuando éstos, considerados conjunta o separadamente, no rebasen el 25% (veinticinco por ciento), del monto o del plazo pactado en el Contrato, ni impliquen variaciones substanciales al Proyecto original.

Si las modificaciones exceden el porcentaje indicado, se celebrarán los convenios adicionales, respecto de las nuevas condiciones, en los términos del Artículo 70 la Ley de Obras Públicas y Servicios del estado de Guerrero Número 266. Dichas modificaciones no podrán, en modo alguno, afectar las condiciones que se refieran a la naturaleza y características esenciales de la obra objeto del contrato original.

DÉCIMA PRIMERA. - TRABAJOS EXTRAORDINARIOS. - Cuando se requiera de trabajos no incluidos en el presente contrato, "EL CONTRATISTA" dará aviso al "EL AYUNTAMIENTO" previamente a su ejecución, empleando para ello un plazo máximo de 7 (siete) días naturales para elaborar y presentar el costo de los trabajos extraordinarios, para aprobación por parte de "EL AYUNTAMIENTO" y éste resolverá lo conducente, en un plazo de 15 (quince) días naturales. De no contar con tal aprobación, no se podrán realizar trabajos extraordinarios.

En este caso de trabajos extraordinarios, "LA CONTRATISTA" desde su iniciación, deberá ir comprobando y justificando mensualmente los costos directos ante el representante de "EL AYUNTAMIENTO", para formular los documentos de pago a que se refieren las cláusulas anteriores

DECIMA SEGUNDA. - RECEPCIÓN DE LOS TRABAJOS. - El contratista terminará la totalidad del trabajo de forma que quede listo en todo sentido, a efecto de que "EL AYUNTAMIENTO" proceda a la recepción de los mismos

"EL CONTRATISTA" notificará a "EL AYUNTAMIENTO" a través de la bitácora o por oficio, la conclusión de los trabajos que les fueron encomendados, para lo cual anexará los documentos que lo soporten e incluirá una relación de las estimaciones o de gastos aprobados, monto ejercido y créditos a favor o en contra. "EL AYUNTAMIENTO" verificará que los trabajos estén debidamente terminados, dentro del plazo de diez días naturales siguientes a la comunicación de "EL CONTRATISTA".

En el acto de entrega física de los trabajos, "EL CONTRATISTA" exhibirá la garantía relativa a los vicios ocultos prevista en el Artículo 77 de la Ley de Obras Públicas y Sus Servicios del Estado de Guerrero Número 266.

Si durante la verificación de los trabajos, "EL AYUNTAMIENTO" encuentra deficiencias en la terminación de los mismos, solicitará a "EL CONTRATISTA" su reparación, a efecto de que ésta se corrija conforme a las condiciones requeridas en el contrato.

Una vez que se haya constatado la terminación de los trabajos en los términos del párrafo anterior, "EL AYUNTAMIENTO" dentro del plazo de 15 (quince) días naturales procederá a su recepción física



**ATENANGO
PARA TODOS**
H. AYUNTAMIENTO 2021 - 2024

**OBRAS
PÚBLICAS**



Río Usumacinta Esq. Av. Hidalgo
Col. Centro, C.P. 41030
obraspublicas.atenangodelrio@gmail.com
www.atenango.guerrero.gob.mx
727 331 4100 / 727 331 4054

mediante el levantamiento del acta correspondiente, quedando los trabajos recibidos a partir de dicho acto, bajo su responsabilidad.

"EL AYUNTAMIENTO" podrá efectuar recepciones parciales de los trabajos cuando a su juicio existieren trabajos terminados y sus partes sean identificables y susceptibles de utilizarse y conservarse, debiéndose levantar el acta circunstanciada correspondiente.

La recepción de los trabajos ya sea total o parcial, se realizará conforme a lo señalado en los lineamientos y requisitos que para tal efecto establece la Ley de Obras Públicas y Servicios Relacionados con las Mismas, el reglamento aplicable, así como bajo las modalidades que la misma Ley prevé, reservándose "EL AYUNTAMIENTO" el derecho de reclamar por trabajos faltantes o mal ejecutados.

Recibidos físicamente los trabajos "EL AYUNTAMIENTO" comunicará a "EL CONTRATISTA" por escrito la fecha, lugar y hora en que se llevará a cabo la conciliación y elaboración del finiquito de la obra, fecha que deberá quedar comprendida dentro de un plazo no mayor de 15 días naturales a partir de la fecha de la recepción física de los mismos, en el que se harán constar los créditos a favor y en contra que resulten para cada una de las partes, describiendo el concepto general que le dio origen y el saldo resultante.

De existir desacuerdo entre las partes respecto al finiquito, o bien, "EL CONTRATISTA" no acuda con "EL AYUNTAMIENTO" para su elaboración dentro del plazo señalado en el párrafo anterior, "EL AYUNTAMIENTO" procederá a elaborarlo, debiendo comunicar su resultado a "EL CONTRATISTA" dentro de un plazo de diez días naturales, contado a partir de su emisión; una vez notificado el resultado de dicho finiquito a "EL CONTRATISTA", éste tendrá un plazo de quince días naturales para alegar lo que a su derecho corresponda, si transcurrido este plazo no realiza alguna gestión, se dará por aceptado.

Determinado el saldo total, "EL AYUNTAMIENTO" pondrá a disposición de "EL CONTRATISTA" el pago correspondiente, mediante su ofrecimiento o la consignación respectiva, o bien, solicitará el reintegro de los importes resultantes; debiendo, en forma simultánea, levantar el acta administrativa que dé por extinguidos los derechos y obligaciones asumidos por ambas partes en el contrato.

DÉCIMA TERCERA. - REPRESENTANTE DE "EL CONTRATISTA". - "EL CONTRATISTA" se obliga a establecer anticipadamente a la iniciación de los trabajos, en el sitio de realización de los mismos, un representante permanente en calidad de superintendente de construcción, quien deberá cumplir con el perfil profesional establecido en su propuesta, y tener poder amplio y suficiente para tomar decisiones en todo lo relativo al cumplimiento de este contrato. "EL AYUNTAMIENTO" se reserva el derecho de su aceptación, lo cual podrá ejercer en cualquier tiempo.

El representante autorizado deberá estar presente o representado en el sitio de los trabajos en todo momento cuando haya trabajos en ejecución. "EL AYUNTAMIENTO" tendrá la facultad de exigir la separación inmediata del representante de "EL CONTRATISTA", si considera que su actuación no es satisfactoria, obligándose "EL CONTRATISTA" a sustituirlo por otro que cumpla con los requisitos mínimos requeridos por "EL AYUNTAMIENTO".

Durante los periodos de suspensión de los trabajos, será necesario tener designado a un representante autorizado, para en caso de cualquier emergencia pueda ser requerido. Toda comunicación suministrada al representante autorizado de "EL CONTRATISTA" por parte de "EL AYUNTAMIENTO" será obligatoria para "EL CONTRATISTA".



**ATENANGO
PARA TODOS**
H. AYUNTAMIENTO 2021-2024

**OBRAS
PÚBLICAS**



Río Usumacinta Esq. Av. Hidalgo
Col. Centro, C.P 41030



obraspublicas.atenangodelrio@gmail.com



www.atenango.guerrero.gob.mx



727 331 4100 / 727 331 4054

DÉCIMA CUARTA. - RESIDENCIA DE OBRA. - "EL AYUNTAMIENTO" establecerá la residencia de obra con anterioridad a la iniciación de las mismas, la cual deberá recaer en un servidor público designado por "EL AYUNTAMIENTO", quien fungirá como su representante ante "EL CONTRATISTA" y será el responsable directo de la supervisión, vigilancia, control y revisión de los trabajos, incluyendo la aprobación de las estimaciones presentadas por "EL CONTRATISTA". La residencia de obra deberá estar ubicada en el sitio de ejecución de los trabajos, teniendo a su cargo las funciones siguientes:

- I. Supervisión, vigilancia, control y revisión de los trabajos;
- II. Toma de las decisiones técnicas correspondientes y necesarias para la correcta ejecución de los trabajos, debiendo resolver oportunamente las consultas, aclaraciones, dudas o autorizaciones que presente el supervisor o "EL CONTRATISTA", con relación al cumplimiento de los derechos y obligaciones derivadas del contrato.
- III. Vigilar, previo al inicio de los trabajos, se cumplan con las condiciones previstas en los artículos 19 y 20 de la Ley de Obras Públicas y Servicios Relacionados con las Mismas.
- IV. Vigilar que se cuente con los recursos presupuestales necesarios para realizar los trabajos ininterrumpidamente.
- V. Dar apertura a la bitácora, la cual quedará bajo su resguardo, y por medio de ella dar las instrucciones pertinentes, y recibir las solicitudes que le formule "EL CONTRATISTA";
- VI. Vigilar y controlar el desarrollo de los trabajos en sus aspectos de calidad, costo, tiempo y apego a los programas de ejecución de los trabajos de acuerdo con los avances, recursos asignados, rendimientos y consumos pactados en el contrato.
- VII. Vigilar que, previamente al inicio de la obra, se cuente con los proyectos arquitectónicos y de ingeniería, especificaciones de calidad de los materiales y especificaciones generales y particulares de construcción, catálogo de conceptos con sus análisis de precios unitarios o alcance de las actividades de obra, programas de ejecución y suministros o utilización, términos de referencia y alcance de servicios.
- VIII. Revisar, controlar y comprobar que los materiales, la mano de obra, la maquinaria y equipos sean de la calidad y características pactadas en el contrato.
- IX. Autorizar las estimaciones, verificando que cuenten con los números generadores que las respalden.
- X. Coordinar con los servidores públicos responsables, las terminaciones anticipadas o rescisiones de obras y, cuando procedan, las suspensiones de obra; debiéndose auxiliar de "EL AYUNTAMIENTO" para su formalización. Será el responsable de elaborar el dictamen técnico en donde se sustentará lo correspondiente.
- XI. Rendir informes periódicos, así como un informe final sobre el cumplimiento del contratista en los aspectos legales, técnicos, económicos, financieros y administrativos.
- XII. Elaborar y firmar el finiquito del contrato.
- XIII. Verificar la correcta conclusión de los trabajos, debiendo vigilar que la unidad que deba operarla reciba oportunamente el inmueble en condiciones de operación, los planos correspondientes a la construcción final, así como los manuales e instructivos de operación y mantenimiento y los certificados de garantía de calidad y funcionamiento de los bienes instalados.
- XIV. Cuando exista un cambio sustancial al proyecto, a sus especificaciones o al contrato, presentará a "EL AYUNTAMIENTO" el problema con las alternativas de solución, en las que se analice factibilidad, costo y tiempo de ejecución y establecerá la necesidad de prórroga, en su caso.
- XV. Verificar el proyecto.
- XVI. Verificar que los trabajos se realicen conforme a lo pactado en este contrato.
- XVII. Verificar que durante la ejecución de los trabajos, se utilicen el personal, equipo, maquinaria y materiales consignados en la propuesta de "EL CONTRATISTA".



**ATENANGO
PARA TODOS**
H. AYUNTAMIENTO 2021 - 2024

**OBRAS
PÚBLICAS**



Río Usumacinta Esq. Av. Hidalgo
Col. Centro, C.P 41030
obraspublicas.atenangodelrio@gmail.com
www.atenango.guerrero.gob.mx
727 331 4100 / 727 331 4054

- XVIII. Revisar y conciliar los números generadores, elaborados por "EL CONTRATISTA" y la supervisión externa.
- XIX. Determinar y cuantificar los volúmenes adicionales y trabajos extraordinarios.
- XX. Informar mensualmente por escrito de los hechos que modifiquen este contrato, así como tramitar en su caso, los convenios modificatorios necesarios.
- XXI. Determinar cuál es la obra cuyos costos se afectarán con los incrementos que se vayan dando por conceptos de ajuste de costos.

"EL AYUNTAMIENTO" podrá contratar a un tercero para que realice la supervisión de los trabajos, notificando por escrito al contratista el nombre del supervisor designado; en tal caso, la aprobación de las estimaciones para efectos de pago será autorizada por la residencia de la obra.

El contratista prestara su cooperación total al residente de la obra o sus destinatarios durante cualquier inspección de los trabajos o de las instalaciones del contratista y proporcionara cualquier información o asistencia solicitada por dicho residente, según se requiera razonablemente.

DÉCIMA QUINTA. - RELACIONES LABORALES. -- "EL CONTRATISTA", como empresario y patrón del personal que ocupe con motivo de los trabajos materia del contrato, será el único responsable de las obligaciones derivadas de las disposiciones legales y demás ordenamientos en materia de trabajo y de seguridad social. "EL CONTRATISTA" conviene por lo mismo, en responder de todas las reclamaciones que sus trabajadores presenten en su contra o en contra de "EL AYUNTAMIENTO", en relación con los trabajos del contrato, eximiendo de toda responsabilidad a este último.

Para el cumplimiento del presente contrato, "EL CONTRATISTA" se obliga a emplear personal profesional, técnico especializado y administrativo para la ejecución de los trabajos y conforme al Artículo 24 de la Ley de Obras Públicas y sus servicios del Estado de Guerrero No. 266, optarán en igualdad de condiciones, por el empleo de los recursos humanos del Estado y por la utilización de bienes o servicios de procedencia estatal y los propios de las regiones.

DÉCIMA SEXTA.- RESPONSABILIDADES DE "EL CONTRATISTA".- "EL CONTRATISTA" será el único responsable de la ejecución de los trabajos y deberá sujetarse a todos los reglamentos y ordenamientos de las autoridades competentes en materia de construcción, seguridad, uso de la vía pública, protección ecológica y de medio ambiente que rijan en el ámbito federal, estatal o municipal, y se obliga a que los materiales y equipo que se utilicen en los trabajos objeto de la obra motivo del contrato, cumplan con las normas de calidad mencionadas en la declaración octava (de las declaraciones del contratista) de este contrato y a que la realización de todas y cada una de las partes de dicha obra se efectúen a satisfacción de "EL AYUNTAMIENTO", así como a responder por su cuenta y riesgo, de los defectos y vicios ocultos de la misma y de los daños y perjuicios que por inobservancia o negligencia de su parte se lleguen a causar a "EL AYUNTAMIENTO" o a terceros, incluidos los daños sufridos por señalamiento deficiente o falta del mismo, en cuyo caso se hará efectiva la garantía otorgada para el cumplimiento del contrato, hasta por el monto de la misma.

"EL CONTRATISTA", no podrá hacer ejecutar el contrato por otro; pero, con autorización previa del titular del área responsable de la ejecución de los trabajos en "EL AYUNTAMIENTO", podrá hacerlo respecto de partes del contrato o cuando adquiera materiales o equipos que incluyan su instalación en las obras. Esta autorización previa no será requerida cuando "EL AYUNTAMIENTO" señale específicamente en las bases de la licitación, las partes de los trabajos que podrán ser objeto de subcontratación. En todo caso, "EL CONTRATISTA" seguirá siendo el único responsable de la ejecución de los trabajos ante "EL AYUNTAMIENTO".



**ATENANGO
PARA TODOS**
H. AYUNTAMIENTO 2021 - 2024

**OBRAS
PÚBLICAS**



Río Usumacinta Esq. Av. Hidalgo
Col. Centro, C.P 41030
obraspublicas.atenangodelrio@gmail.com
www.atenango.guerrero.gob.mx
727 331 4100 / 727 331 4054

Los derechos y obligaciones que se deriven de los contratos no podrán cederse en forma parcial o total en favor de cualquier otra persona, con excepción de los derechos de cobro sobre las estimaciones por trabajos ejecutados, en cuyo caso se deberá contar con el consentimiento de "EL AYUNTAMIENTO" y cumplir con los requisitos legales correspondientes.

DÉCIMA SÉPTIMA. - PENAS CONVENCIONALES POR ATRASO EN LA EJECUCIÓN DE LOS TRABAJOS. - Las penas convencionales se aplicarán por atrasos en las fechas establecidas en los programas de ejecución de los trabajos, de suministro o de utilización de los insumos, así como en la fecha de terminación de los trabajos pactada en el contrato. Lo anterior, sin perjuicio de que "EL AYUNTAMIENTO" opte por la rescisión del contrato.

Las penalizaciones serán determinadas en función de la parte de los trabajos que no se hayan ejecutado o prestado oportunamente y se aplicarán sobre los montos del contrato, considerando los ajustes de costos y sin aplicar en impuesto al valor agregado.

Las penas convencionales únicamente procederán cuando ocurran causas imputables a "EL CONTRATISTA"; la determinación del atraso se realizará con base en las fechas parciales o determinación, fijada en el programa de ejecución convenido.

"EL AYUNTAMIENTO" tendrá la facultad de verificar si las obras objeto de este contrato se están ejecutando por "EL CONTRATISTA" de acuerdo con el programa de obra aprobado, para lo cual "EL AYUNTAMIENTO" comparará periódicamente el avance de las obras. Si como consecuencia de dichas comparaciones el avance de las obras es menor de lo que debió realizarse, "EL AYUNTAMIENTO" procederá a:

1. Retener en total el 3% (tres por ciento) de las diferencias entre el importe de la obra realmente ejecutada (total estimado acumulado) y el importe de la que debió realizarse (total programado acumulado), multiplicado por el número de días transcurridos a partir de la fecha en que inicie el atraso de los trabajos, hasta la fecha de la revisión. Por lo tanto, se hará la retención o devolución que corresponda.

Para las revisiones posteriores se tomará en cuenta la revisión inmediata anterior, respecto de la nueva fecha de revisión, por lo tanto, se hará la retención o devolución que corresponda, a fin de que la retención total sea la procedente. El periodo de revisión nunca será mayor de un mes.

Si al efectuarse la comparación correspondiente al último mes del programa autorizado procede hacer alguna retención, su importe se aplicará en favor de "EL AYUNTAMIENTO", como pena convencional por el atraso en la ejecución de los trabajos.

2. Aplicar, para el caso de que "EL CONTRATISTA" no concluya la obra en la fecha señalada en el programa autorizado, una pena convencional consistente en una cantidad igual al 3% (tres por ciento) del importe de los trabajos que no se hayan realizado a la fecha de terminación señalada en el programa, que cubrirá "EL CONTRATISTA" y hasta el momento en que las obras queden concluidas y recibidas a satisfacción de "EL AYUNTAMIENTO". Estas penas convencionales se aplicarán en las estimaciones correspondientes, manteniendo fija la cantidad de obra que dejó de hacer "EL CONTRATISTA" en la fecha de terminación establecida en el programa de obra suscrito por las partes; en el supuesto que persistan los atrasos en la terminación de la obra al extremo de no haber en éste periodo volúmenes de obra que estimar en los cuales se pueda efectuar la retención y aplicación, "EL CONTRATISTA" deberá cubrir a "EL AYUNTAMIENTO" mediante cheque certificado a favor de éste, los importes que se generen por ese motivo.



**ATENANGO
PARA TODOS**
H. AYUNTAMIENTO 2021 - 2024

**OBRAS
PÚBLICAS**



Río Usumacinta Esq. Av. Hidalgo
Col. Centro, C.P 41030
obraspublicas.atenangodelrio@gmail.com
www.atenango.guerrero.gob.mx
727 331 4100 / 727 331 4054

Para la aplicación de las retenciones y sanciones estipuladas, no se tomarán en cuenta las demoras motivadas por caso fortuito o fuerza mayor o por cualquier otra causa que a juicio de "EL AYUNTAMIENTO" no sea imputable a "EL CONTRATISTA".

3. Aplicar adicionalmente, para el caso de que "EL AYUNTAMIENTO" haya contratado servicios de supervisión externa en la ejecución de la obra y se registre atraso en la misma imputable a "EL CONTRATISTA", a título de pena convencional, los importes que resulten por concepto de dichos servicios durante el periodo de desfasamiento, esto es, a partir de la fecha que debió terminar la obra según el programa y hasta la fecha real de terminación.

"EL CONTRATISTA" conviene que "EL AYUNTAMIENTO" podrá deducir de las estimaciones respectivas, los importes que resulten a título de pena convencional por el atraso en la ejecución de los trabajos, las que en ningún caso podrán ser superiores, en su conjunto, al monto de la garantía de cumplimiento.

Independientemente de la aplicación de las penas convencionales señaladas anteriormente, "EL AYUNTAMIENTO" podrá optar entre exigir el cumplimiento del contrato o la rescisión del mismo. En el caso de que "EL AYUNTAMIENTO" opte por la rescisión del contrato, impondrá a "EL CONTRATISTA" una sanción equivalente al 10% (diez por ciento) del valor del contrato, aplicando para ello la fianza otorgada para garantizar el cumplimiento del mismo.

Las cantidades que resulten de la aplicación de las penas convencionales que se impongan a "EL CONTRATISTA" se harán efectivas con cargo a las cantidades que le hayan sido retenidas, aplicando, además, si da lugar a ello, la fianza de cumplimiento, conforme a lo estipulado en la cláusula décima sexta.

DECIMA OCTAVA.- CASO FORTUITO O FUERZA MAYOR.- Se entiende por caso fortuito o fuerza mayor aquellos hechos o acontecimientos ajenos a la voluntad de cualquiera de las partes que se producen sin que haya falta o negligencia por parte de las mismas y que no se pueden evitar o prevenir mediante la adopción de medidas razonables, tales como huelgas y disturbios laborales (siempre y cuando no se haya dado causa o contribuido a ellos), motines, cuarentena, epidemias, guerras, bloqueos, disturbios civiles, insurrecciones, incendios (cuando no se haya dado causa o contribuido a ellos), tormentas o cualquier otra causa que por encontrarse fuera de la voluntad de las partes impida el cumplimiento de alguna obligación.

Queda expresamente convenido que caso fortuito o fuerza mayor no incluirá ninguno de los siguientes eventos: dificultades económicas, incumplimiento de cualquier obligación contractual por parte de "EL CONTRATISTA" o de sus subcontratistas, para realizar cualquier parte de la obra, la entrega retrasada de la maquinaria, el equipo, materiales o refacciones requeridas para la realización de la obra, excepto y en la medida en que dicho retraso sea causado por un caso fortuito o fuerza mayor. No se considera caso fortuito o de fuerza mayor cualquier acto u omisión derivados de la falta de previsión por parte de "EL CONTRATISTA".

Con excepción de cualquier estipulación en contrario en este contrato, para todos los efectos legales del mismo, el incumplimiento de las obligaciones por caso fortuito o fuerza mayor libera al obligado de su responsabilidad.

En caso de que alguna de las partes no admita el caso fortuito o de fuerza mayor argumentado por la otra en su favor, la parte que pretenda hacer valer el caso fortuito o fuerza mayor tendrá la obligación de probar fehacientemente el acontecimiento o evento de que se trate.

A menos que el caso fortuito o fuerza mayor impida total y definitivamente o en forma considerable el cumplimiento del contrato, solo actuara para diferir el cumplimiento de las obligaciones pactadas en este contrato y no para excusar el incumplimiento.



**ATENANGO
PARA TODOS**
H. AYUNTAMIENTO 2021 - 2024

**OBRAS
PÚBLICAS**



- Río Usumacinta Esq. Av. Hidalgo
Col. Centro, C.P 41030
- obraspublicas.atenangodelrio@gmail.com
- www.atenango.guerrero.gob.mx
- 727 331 4100 / 727 331 4054

Si el cumplimiento de cualquiera de las obligaciones de "EL CONTRATISTA" se retrasa por caso fortuito o fuerza mayor, "EL CONTRATISTA" deberá comunicar al residente de obra inmediatamente y por escrito el retraso y la duración estimada del mismo, dando cuenta detallada del caso fortuito o fuerza mayor de que se trate. Inmediatamente después de la terminación del suceso "EL CONTRATISTA" deberá:

- Comunicar al residente de la obra que se ha reanudado el trabajo, y
- Presentar un plan para disminuir y atenuar el efecto del suceso sobre la terminación de la obra.

DECIMA NOVENA. - SUSPENSIÓN TEMPORAL Y TERMINACIÓN ANTICIPADA DEL CONTRATO. -

SUSPENSIÓN TEMPORAL. - "EL AYUNTAMIENTO" podrá suspender temporalmente, en todo o en parte, los trabajos contratados por cualquier causa justificada, sin que ello implique su terminación definitiva, mediante notificación por escrito a "EL CONTRATISTA", en la que se indique la fecha de inicio de la suspensión y la duración de la misma, la cual no podrá prorrogarse o ser indefinida.

Al recibir la notificación mencionada, "EL CONTRATISTA" deberá proceder como a continuación se indica, a menos que en la notificación respectiva se especifique otra cosa:

- I. Interrumpir el trabajo inmediatamente en la fecha y de conformidad con el alcance especificado en la notificación.
- II. No deberá hacer más encargos, compras, ni subcontratos para obtener materiales, servicios o facilidades con respecto al trabajo suspendido, más allá de lo que sea estrictamente necesario de acuerdo a la notificación.
- III. Hacer prontamente todo lo posible para lograr la suspensión de todos los pedidos, subcontrataciones y acuerdos de arrendamiento bajo términos que le sean convenientes a "EL AYUNTAMIENTO" en lo que atañe al cumplimiento del trabajo suspendido.
- IV. Proveer protección y mantenimiento continuo a la obra, incluyendo aquellas porciones en las cuales se ha suspendido el trabajo, así como a equipos, materiales y refacciones.
- V. Hacer todo lo posible para minimizar todos los costos asociados con la suspensión.

El presente contrato podrá continuar produciendo todos los efectos legales una vez que haya concluido el plazo de suspensión señalado por "EL AYUNTAMIENTO" en la notificación a que se refiere esta cláusula, o bien, este haya ordenado por escrito la reanudación de los trabajos antes del vencimiento de dicho plazo.

TERMINACIÓN ANTICIPADA. - "EL AYUNTAMIENTO" podrá dar por terminado anticipadamente el presente contrato, en los siguientes supuestos:

- I. Concurran razones de interés general.
- II. Existan causas justificadas que impidan a "EL AYUNTAMIENTO" la continuación de los trabajos y se demuestre que de continuar con las obligaciones pactadas, se ocasionaría un daño o perjuicio grave a "EL AYUNTAMIENTO" o al Estado.
- III. No sea posible determinar la temporalidad de la suspensión de los trabajos a que se refiere esta cláusula.

Al recibir la notificación de terminación anticipada "EL CONTRATISTA" deberá:



**ATENANGO
PARA TODOS**
H. AYUNTAMIENTO 2021 - 2024

**OBRAS
PÚBLICAS**



Río Usumacinta Esq. Av. Hidalgo
Col. Centro, C.P 41030
obraspublicas.atenangodelrio@gmail.com
www.atenango.guerrero.gob.mx
727 331 4100 / 727 331 4054

- I. Ceder o anular prontamente y bajo términos que sean convenientes para "EL AYUNTAMIENTO", todas las órdenes de compra, subcontratos, contratos de arrendamiento, o cualquier otro acuerdo existente para la ejecución del trabajo o cederlos en los términos que "EL AYUNTAMIENTO" le indique.
- II. Asistir a "EL AYUNTAMIENTO" en el mantenimiento, protección y disposición del trabajo en progreso, planta, herramientas, equipos, propiedad y materiales adquiridos por "EL CONTRATISTA" o proporcionados por "EL AYUNTAMIENTO" bajo este contrato.

VIGÉSIMA. - RESCISIÓN ADMINISTRATIVA DEL CONTRATO. - "EL AYUNTAMIENTO" podrá rescindir administrativamente el contrato en caso de incumplimiento de las obligaciones de "EL CONTRATISTA", cuando se presente alguna de las siguientes causas:

- I. Si "EL CONTRATISTA", por causas imputables a él, no inicia los trabajos objeto del contrato dentro de los quince días siguientes a la fecha convenida sin causa justificada conforme a la Ley de Obras Públicas y Servicios Relacionados con las Mismas y su Reglamento.
- II. Si interrumpe injustificadamente la ejecución de los trabajos o se niega a reparar o reponer alguna parte de ellos, que hubiere sido detectada como defectuosa por "EL AYUNTAMIENTO".
- III. Si no ejecuta los trabajos de conformidad con lo estipulado en el contrato o sin motivo justificado no acata las órdenes dadas por el residente de obra o por el supervisor.
- IV. Si no da cumplimiento a los programas de ejecución por falta de materiales, trabajadores o equipo de construcción y, que a juicio de "EL AYUNTAMIENTO", el atraso pueda dificultar la terminación satisfactoria de los trabajos en el plazo estipulado en el presente contrato.
- V. No implicará retraso en el programa de ejecución de la obra y, por tanto, no se considerará como incumplimiento del contrato y causa de su rescisión cuando el atraso tenga lugar por la falta de información referente a planos, especificaciones o normas de calidad, de entrega física de las área de trabajo y de entrega oportuna de materiales y equipos de instalación permanente, de licencias, y permisos que deba proporcionar o suministrar "EL AYUNTAMIENTO", así como cuando "EL AYUNTAMIENTO" hubiere ordenado la suspensión de los trabajos.
- VI. Si es declarado en concurso mercantil en los términos de la Ley de Concursos Mercantiles.
- VII. Si subcontrata parte de los trabajos objeto del contrato, sin contar con la autorización por escrito de "EL AYUNTAMIENTO".
- VIII. Si cede los derechos de cobro derivado del contrato, sin contar con la autorización por escrito de "EL AYUNTAMIENTO".
- IX. Si el contratista no da a "EL AYUNTAMIENTO" y a las dependencias que tengan facultad de intervenir, las facilidades y datos necesarios para la inspección, vigilancia y supervisión de los materiales y trabajos.
- X. Si el contratista cambia su nacionalidad por otra, en el caso de que haya sido establecido como requisito, tener una determinada nacionalidad.
- XI. Si siendo extranjero, invoca la protección de su gobierno en relación con el contrato.
- XII. En general, por el incumplimiento de cualquiera de las obligaciones derivadas del contrato, las leyes, tratados y demás aplicables.

El procedimiento de rescisión se llevará a cabo conforme a lo siguiente:

- I. Se iniciará a partir de que a "EL CONTRATISTA" le sea comunicado el incumplimiento en que haya incurrido, para que en un término de quince días hábiles exponga lo que a su derecho convenga y aporte, en su caso, las pruebas que estime pertinentes;
- II. Transcurrido el término a que se refiere la fracción anterior, se resolverá considerando los argumentos y pruebas que hubiere hecho valer, y



**ATENANGO
PARA TODOS**
H. AYUNTAMIENTO 2021 - 2024

**OBRAS
PÚBLICAS**



Río Usumacinta Esq. Av. Hidalgo
Col. Centro, C.P 41030
obraspublicas.atenangodelrio@gmail.com
www.atenango.guerrero.gob.mx
727 331 4100 / 727 331 4054

III. La determinación de dar o no por rescindido el contrato deberá ser debidamente fundada, motivada y comunicada a "EL CONTRATISTA" dentro de los quince días hábiles siguientes a lo señalado por la fracción I de esta cláusula.

VIGÉSIMA PRIMERA. - OBSERVACIONES PARA LA SUSPENSIÓN, RESCISIÓN O TERMINACIÓN ANTICIPADA. - En la suspensión, rescisión administrativa o terminación anticipada del presente contrato deberá observarse lo siguiente:

- I. Cuando se determine la suspensión de los trabajos o se rescinda el contrato por causas imputables a "EL AYUNTAMIENTO", éste pagará los trabajos ejecutados, así como los gastos no recuperables, siempre que éstos sean razonables, estén debidamente comprobados y se relacionen directamente con este contrato.
- II. En caso de rescisión de este contrato por causas imputables a "EL CONTRATISTA" una vez emitida la determinación respectiva, "EL AYUNTAMIENTO" precautoriamente y desde el inicio de la misma, se abstendrá de cubrir los importes resultantes de los trabajos ejecutados aún no liquidados, hasta que se otorgue el finiquito que proceda, lo que deberá efectuarse dentro de los treinta días naturales siguientes a la fecha de la comunicación de dicha determinación, a fin de proceder a hacer efectivas las garantías. En el finiquito deberá preverse el sobrecosto de los trabajos aún no ejecutados que se encuentren atrasados conforme al programa vigente, así como lo relativo a la recuperación de los materiales y equipos que, en su caso, le hayan sido entregados.
- III. Cuando se dé por terminado anticipadamente el presente contrato, "EL AYUNTAMIENTO" pagará a "EL CONTRATISTA" los trabajos ejecutados, así como los gastos no recuperables, siempre que éstos sean razonables, estén debidamente comprobados y se relacionen directamente con este contrato, y
- IV. Cuando por caso fortuito o fuerza mayor se imposibilite la continuación de los trabajos, "EL CONTRATISTA" podrá optar por no ejecutarlos. En este supuesto, si opta por la terminación anticipada del contrato, deberá solicitarlo por escrito a "EL AYUNTAMIENTO", quien determinará lo conducente dentro de los quince días naturales siguientes a la presentación del escrito respectivo; en caso de negativa, será necesario que "EL CONTRATISTA" obtenga de la autoridad judicial la declaratoria correspondiente. Lo anterior en la inteligencia de que si "EL AYUNTAMIENTO" no contesta en el plazo indicado, se tendrá por aceptada la petición de "EL CONTRATISTA".

Una vez comunicada por "EL AYUNTAMIENTO" la terminación anticipada del contrato o el inicio del procedimiento de rescisión del mismo, "EL AYUNTAMIENTO" procederá a tomar inmediata posesión de los trabajos ejecutados para hacerse cargo del inmueble y de las instalaciones respectivas, levantando, con o sin la comparecencia de "EL CONTRATISTA", acta circunstanciada del estado en que se encuentra la obra, ante la presencia de fedatario público.

"EL CONTRATISTA" estará obligado a devolver a "EL AYUNTAMIENTO", en un plazo de 10 (diez) días naturales, contados a partir del inicio del procedimiento respectivo, toda la documentación que ésta le hubiere entregado para la realización de los trabajos.

VIGÉSIMA SEGUNDA. - PROCEDIMIENTO EN CASO DE DISCREPANCIAS. - Para resolver las discrepancias futuras y previsibles, exclusivamente sobre problemas específicos de carácter técnico y administrativo que, de ninguna manera, impliquen una audiencia de conciliación, "EL AYUNTAMIENTO" y "EL CONTRATISTA" convienen en seguir el procedimiento siguiente:



**ATENANGO
PARA TODOS**
H. AYUNTAMIENTO 2021 - 2024

**OBRAS
PÚBLICAS**



Río Usumacinta Esq. Av. Hidalgo
Col. Centro, C.P 41030
obraspublicas.atenangodelrio@gmail.com
www.atenango.guerrero.gob.mx
727 331 4100 / 727 331 4054

- I. El residente de la obra convocará a una reunión conjunta para la resolución de las discrepancias existentes.
- II. A la reunión mencionada se deberá convocar a "EL CONTRATISTA", a la supervisión y a la gerencia operativa correspondiente.
- III. En la convocatoria deberá señalarse lugar, fecha y hora de celebración de la reunión, así como los problemas específicos a tratar.
- IV. De la reunión que se lleve a cabo, se levantará acta circunstanciada que contenga los problemas planteados, así como las resoluciones dictaminadas.

VIGÉSIMA TERCERA. - RETENCIONES. "EL CONTRATISTA" acepta que de las estimaciones que se le cubran, se haga en cada una la retención del CINCO AL MILLAR (0.50%) del monto de los trabajos ejecutados, que se destinará a la Secretaría de la Función Pública por concepto de derechos por el servicio de vigilancia, inspección y control de los trabajos, y que "EL AYUNTAMIENTO" entregará a la Tesorería de la Federación, de acuerdo al Artículo 191 de la Ley Federal de Derechos.

VIGÉSIMA CUARTA. - DISPOSICIONES PARA EL FINIQUITO Y PAGO DE LA ÚLTIMA ESTIMACIÓN. Cumplidas las obligaciones de "EL CONTRATISTA" en los términos de este contrato, sus anexos, convenios modificatorios y demás instrumentos que de él se deriven y entregadas las obras, todo ello a satisfacción de "EL AYUNTAMIENTO" se realizará el finiquito respectivo, dejando subsistente la obligación de responder de los vicios ocultos o defectos de las obras hasta por un año posterior a la recepción.

Por lo anterior, se solicita a "EL CONTRATISTA" que para el pago de la última estimación deberá presentar lo siguiente:

- Acta de Entrega -Recepción de la obra (entre "EL AYUNTAMIENTO" y "EL CONTRATISTA")
- Finiquito de obra (conciliado) y programa actualizado de ejecución de los trabajos.
- Entrega de fianzas de vicios ocultos por el 10% del monto total de la obra.

"EL AYUNTAMIENTO" deberá notificar por oficio a "EL CONTRATISTA", a través de su representante legal o su superintendente de construcción, la fecha, lugar y hora en que se llevará a cabo el finiquito. "EL CONTRATISTA" tendrá la obligación de acudir al llamado que se le haga mediante el oficio respectivo.

En el finiquito se harán constar los créditos a favor y en contra que resulten para cada uno de ellos, describiendo el concepto general que les dio origen y el saldo resultante.

De existir desacuerdo entre las partes respecto al finiquito, o bien, "EL CONTRATISTA" no acuda con "EL AYUNTAMIENTO" para su elaboración dentro del plazo señalado en el contrato, procederá a elaborarlo, debiendo comunicar su resultado a "EL CONTRATISTA" dentro de un plazo de diez días naturales, contando a partir de su emisión; una vez notificado el resultado de dicho finiquito "EL CONTRATISTA", tendrá un plazo de quince días naturales para alegar lo que a su derecho corresponda, si transcurrido este plazo no realiza alguna gestión, se dará por aceptado.

Determinado el saldo total, "EL AYUNTAMIENTO" pondrá a disposición de "EL CONTRATISTA" el pago correspondiente mediante su ofrecimiento o la consignación respectiva, o bien, solicitará el reintegro de los importes resultantes; debiendo, en forma simultánea, levantar el acta administrativa que dé por extinguidos los derechos y obligaciones asumidos por ambas partes en el contrato.



**ATENANGO
PARA TODOS**
H. AYUNTAMIENTO 2021 - 2024

**OBRAS
PÚBLICAS**



-  Río Usumacinta Esq. Av. Hidalgo
Col. Centro, C.P 41030
-  obraspublicas.atenangodelrio@gmail.com
-  www.atenango.guerrero.gob.mx
-  727 331 4100 / 727 331 4054

Si del finiquito resulta que existen saldos a favor de "EL CONTRATISTA", "EL AYUNTAMIENTO" deberá liquidarlos dentro del término de 20 (veinte) días naturales siguientes. Si resulta que existen saldos a favor de "EL AYUNTAMIENTO", el importe de los mismos se deducirá de las cantidades pendientes de cubrir por concepto de trabajos ejecutados y si no fueran suficientes éstos, deberá exigirse por oficio su reintegro, más los intereses correspondientes, conforme al procedimiento establecido en el Código Fiscal de la Federación, como si se tratara del supuesto de prórroga para el pago de créditos fiscales.

Los cargos se calcularán sobre las cantidades pagadas en exceso en cada caso y se computarán por días naturales, desde la fecha de pago hasta la fecha en que se pongan efectivamente las cantidades a disposición de "EL AYUNTAMIENTO". En caso de no obtenerse el reintegro, "EL AYUNTAMIENTO" podrá hacer efectivas las garantías que se encuentren vigentes. En forma simultánea, se levantará el acta administrativa que dé por extinguidos los derechos y obligaciones asumidos por "EL AYUNTAMIENTO" y "EL CONTRATISTA" en este contrato.

VIGÉSIMA QUINTA- NORMATIVIDAD.- Las partes se obligan a sujetarse estrictamente para la ejecución de la obra objeto de este contrato, a todas y cada una de las cláusulas que lo integran, así como a los términos, lineamientos, procedimientos y requisitos que establecen la Ley de Obras Públicas y sus Servicios del Estado de Guerrero No. 266, la Ley de Obras Públicas y Servicios Relacionados con las Mismas y su Reglamento (aplicados supletoriamente en todo lo que no contravenga a la Ley de Obras Públicas y sus Servicios del Estado de Guerrero No. 266) y demás normas y disposiciones administrativas que le sean aplicables.

VIGÉSIMA SEXTA. - JURISDICCIÓN. - Para la interpretación y cumplimiento del presente contrato, así como para todo aquello que no esté precisamente estipulado en el mismo, las partes se someten a la jurisdicción de los Tribunales competentes del Estado de Guerrero por lo tanto "EL CONTRATISTA" renuncia al fuero que pudiera corresponderle por razón de su domicilio presente, futuro o por cualquier otra causa.

Leído que fue el presente instrumento y advertidas las partes de su valor, fuerza legal y validez; lo ratifican y firman en dos tantos al calce y al margen de todas sus fojas útiles en la ciudad de Atenango del río, Guerrero a los VEINTICUATRO DÍAS DEL MES DE MARZO DEL AÑO DOS MIL VEINTITRES.

ESTADOS UNIDOS MEXICANOS
POR "EL AYUNTAMIENTO"
H. AYUNTAMIENTO MPAL.
CONSTITUCIONAL
LIC. JONATHAN MOISES ENSALDO MUÑOZ
PRESIDENTE MUNICIPAL CONSTITUCIONAL
DE ATENANGO DEL RIO, GUERRERO
H. AYUNTAMIENTO MPAL.
CONSTITUCIONAL
ATENANGO DEL RIO, GRO.
2021 - 2024
**DIRECCIÓN DE
OBRAS PÚBLICAS**
ARC. ARTEMIO CANTORAN GARCIA
DIRECTOR DE OBRAS PÚBLICAS

CONTRATO NO.: MAR/DOP/FAIS/2023/AD/004



**ATENANGO
PARA TODOS**
H. AYUNTAMIENTO 2021 - 2024

**OBRAS
PÚBLICAS**



- Río Usumacinta Esq. Av. Hidalgo
Col. Centro, C.P 41030
- obraspublicas.atenangodelrio@gmail.com
- www.atenango.guerrero.gob.mx
- 727 331 4100 / 727 331 4054

POR "EL CONTRATISTA"
RODRIGO QUETZALCOATL CRUZ GARCIA
RODRIGO QUETZALCOATL CRUZ GARCIA
RFC: CUGR8908109E7
ING. RODRIGO QUETZALCOATL CRUZ GARCIA
 PERSONA FÍSICA
 RFC: CUGR8908109E7

Vo. Bo.

LIC. LETICIA DIAZ GONZALEZ
 SINDICA PROCURADORA
 H. AYUNTAMIENTO
 CONSTITUCIONAL
 ATENANGO DEL RÍO, GRO.
 2021 - 2024
SINDICATURA

C.P. SANDRA FIGUEROA CUEVAS
 TESORERA MUNICIPAL
 H. AYUNTAMIENTO
 CONSTITUCIONAL
 ATENANGO DEL RÍO, GRO.
 2021 - 2024
TESORERÍA



**ATENANGO
PARA TODOS**
H. AYUNTAMIENTO 2021 - 2024

**OBRAS
PÚBLICAS**



- Rio Usumacinta Esq. Av. Hidalgo
Col. Centro, C.P 41030
- obraspublicas.atenangodelrio@gmail.com
- www.atenango.guerrero.gob.mx
- 727 331 4100 / 727 331 4054

ANEXOS AL CONTRATO DE OBRA

- Presupuesto de obra (Catalogo de conceptos),
- El programa de ejecución general de los trabajos,
- Proyecto Ejecutivo (planos de la obra).

CONTRATO NO.: MAR/DOPIFAIS/2023/AD/004
23

RODRIGO QUETZALCOATL CRUZ GARCIA

Cliente: AYUNTAMIENTO DE ATENANGO DEL RIO

Concurso No. LICITACIÓN


Obra: MANTENIMIENTO DE MERCADO PUBLICO MUNICIPAL (TECHUMBRE, NAVEZ, LOSA CONASUPO, PINTURA EN MUROS) EN LA COMUNIDAD DE ATENANGO DEL RIO, GUERRERO.

Fecha: 17/03/2023
Duración: 30 días naturales

Inicio Obra: 27/03/2023
Fin Obra: 25/04/2023

Lugar: AV. CONSTIYUYENTES, ATENANGO DEL RIO, Guerrero. **DOCUMENTO**
ART 45 A.IX RLOPYSRM

CATALOGO DE CONCEPTOS Y CANTIDADES DE OBRA PARA EXPRESION DE PRECIOS UNITARIOS Y MONTO TOTAL DE LA PROPUESTA

Código	Concepto	Unidad	Cantidad	P. Unitario	Precio con letra	Importe
A	DEMOLICION Y CONSTRUCCION DE LOSA DE CONCRETO					
01	DEMOLICION DE LOSA DE CONCRETO					
01	1					
RO-DEMO-01	DEMOLICIÓN DE LOSA DE CONCRETO ARMADO, CON ROMPEDORA ELÉCTRICA Y EQUIPO DE CORTE, HASTA 12 CM., DE ESPESOR, SIN RECUPERACIÓN DE ACERO A CUALQUIER ALTURA Y GRADO DE DIFICULTAD, INCLUYE: EQUIPO INDIVIDUAL DE PROTECCIÓN, MANO DE OBRA, EQUIPO, HERRAMIENTA, CORTE DE ACERO, ANDAMIOS, CARGAS, ACARREO DENTRO Y FUERA DE LA OBRA, ACOPIO Y RETIRO DE ESCOMBRO AL TIRO AUTORIZADO, LIMPIEZA DEL ÁREA DE TRABAJO Y TODO LO NECESARIO PARA SU CORRECTA EJECUCIÓN, P.U.O.T.	M2	44.3700	\$209.18 (* DOSCIENTOS NUEVE PESOS 18/100 M.N. *)		\$9,281.32
01	TOTAL 01					\$9,281.32
01	TOTAL DEMOLICION DE LOSA DE CONCRETO					\$9,281.32
02	CONSTRUCCION DE LOSA DE CONCRETO					
01	1					
RO-CIMB-01	CIMBRA EN LOSA, ACABADO APARENTE, CON TRIPLAY (DE ACUERDO A NORMA INEFIDA) 	M2	44.3700	\$495.31 (* CUATROCIENTOS NOVENTA Y CINCO PESOS 31/100 M.N. *)		\$21,976.90

REPRESENTANTE LEGAL Y FIRMANTE: RODRIGO QUETZALCOATL CRUZ GARCIA
 CREAIONES INTELIGENTES CRUZ
 RODRIGO QUETZALCOATL CRUZ GARCIA
 CARRILLO DE LOS RIOS 1000
 COLONIA, BARIO DE SAN MATEO, C.P. 58022
 CHIAPARRITO DE LOS BRAVOS, OCA

Acumulado anterior: \$31,258.22
Monto esta hoja: \$31,258.22
Acumulado: \$31,258.22

(Handwritten signatures and initials in blue ink)

RODRIGO QUETZALCOATL CRUZ GARCIA

Cliente: AYUNTAMIENTO DE ATENANGO DEL RIO

Concurso No. LICITACIÓN

Obra: MANTENIMIENTO DE MERCADO PUBLICO MUNICIPAL (TECHUMBRE, NAVEZ, LOSA CONASUPO, PINTURA EN MUROS) EN LA COMUNIDAD DE ATENANGO DEL RIO, GUERRERO.

Fecha: 17/03/2023
Duración: 30 días naturales

Inicio Obra: 27/03/2023
Fin Obra: 25/04/2023

DOCUMENTO
ART 45 A.IX RLOPVSRM

Lugar: AV. CONSTIYUYENTES, ATENANGO DEL RIO, Guerrero

CATALOGO DE CONCEPTOS Y CANTIDADES DE OBRA PARA EXPRESION DE PRECIOS UNITARIOS Y MONTO TOTAL DE LA PROPUESTA

Código	Concepto	Unidad	Cantidad	P. Unitario	Precio con letra	Importe
RO-ACERO-01	<p>CUALQUIER NIVEL Y GRADO DE DIFICULTAD, INCLUYE: MATERIALES, MANO DE OBRA, HERRAMIENTA, Y EQUIPO, ANDAMIOS, ACARREOS, ELEVACIÓN DE MATERIALES, TRAZO, NIVELACIÓN, HABILITADO, ALAMBRE RECOCIDO, CLAVOS, DESMOLDANTE, SEPARADORES, CIMBRADO, DESCIMBRADO, CHAFLANES U OCHAVOS, CORTES, DESPERDICIOS, ACOPIO Y RETIRO DE MATERIAL SOBRENTE FUERA DE LA OBRA, LIMPIEZA DEL ÁREA DE TRABAJO, Y TODO LO NECESARIO PARA SU CORRECTA EJECUCION, P.U.O.T.</p> <p>ACERO DE REFUERZO DIÁMETRO # 3 (3/8") F'Y=4200 KG/CM2 EN ESTRUCTURA A CADA 20 CM EN AMBOS SENTIDOS, INCLUYE; SUMINISTRO DE MATERIALES, MANO DE OBRA, HERRAMIENTA Y EQUIPO, HABILITADO, ARMADO, TRASLAPES, SILLETAS, ESCUADRAS, GANCHOS, CORTES, DESPERDICIOS, ALAMBRE RECOCIDO, ACARREOS, CARGAS, DESCARGAS, A CUALQUIER NIVEL Y GRADO DE DIFICULTAD, PRUEBAS DE LABORATORIO DE ACUERDO A NORMAS NITEP, P.U.O.T.</p>	KG	437.0400	\$48.67 (* CUARENTA Y OCHO PESOS 67/100 M.N. *)		\$21,270.74
						\$31,258.22
						\$21,270.74
						\$52,528.96

Creaciones Inteligentes Cruz

REPRESENTANTE LEGAL: RODRIGO QUETZALCOATL CRUZ GARCIA

DIRECCIÓN: 16 DE SEPTIEMBRE #70
COLONIA: BARRIO DE SAN MATEO CP 39022
CHILPANCIINGO DE LOS BRAVO, GRO

Acumulado anterior: \$31,258.22
Monto esta hoja: \$21,270.74
Acumulado: \$52,528.96

[Handwritten signatures and initials in blue ink]

RODRIGO QUETZALCOATL CRUZ GARCIA

Cliente: AYUNTAMIENTO DE ATENANGO DEL RIO

Concurso No. LICITACIÓN

Obra: MANTENIMIENTO DE MERCADO PUBLICO MUNICIPAL (TECHUMBRE, NAVEZ, LOSA CONASUPO, PINTURA EN MUROS) EN LA COMUNIDAD DE ATENANGO DEL RIO, GUERRERO.

Fecha: 17/03/2023
Duración: 30 días naturales

Inicio Obra: 27/03/2023
Fin Obra: 25/04/2023


DOCUMENTO
ART 45 A.IX RLOPYSRM

CATALOGO DE CONCEPTOS Y CANTIDADES DE OBRA PARA EXPRESION DE PRECIOS UNITARIOS Y MONTO TOTAL DE LA PROPUESTA

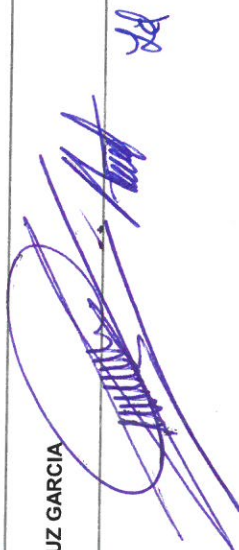
Código	Concepto	Unidad	Cantidad	P. Unitario	Precio con letra	Importe
RO-CONCRE-01	CONCRETO DE 10 CM DE F'c=250KG/CM2, HECHO EN OBRA EN ESTRUCTURA, RESISTENCIA NORMAL T.M.A 3/4", A CUALQUIER ALTURA Y GRADO DE DIFICULTAD, INCLUYE: MATERIALES, MANO DE OBRA, FABRICACIÓN, HERRAMIENTA, EQUIPO, COLOCADO, VIBRADO, CURADO, ACARREOS, CARGAS, DESCARGAS, ANDAMIOS, DESPERDICIOS, LIMPIEZA DE LA ZONA DE TRABAJO Y TODO LO NECESARIO PARA SU CORRECTA EJECUCIÓN, P.U.O.T.	M3	4.6500	\$4,345.30	(* CUATRO MIL TRESCIENTOS CUARENTA Y CINCO PESOS 30/100 M.N. *)	\$20,205.65

01	TOTAL 01					\$63,453.29
02	TOTAL CONSTRUCCION DE LOSA DE CONCRETO					\$63,453.29
03	APLANADO PULIDO DE MUROS DE CISTERNA					
01						

RO-APLANA-01	APLANADO Y PULIDO EN MUROS DE CISTERNA, A PLOMO Y REGLA, CON CEMENTO TIPO 1 EN PROPORCIÓN, CEMENTO-ARENA 1:3, ESPESOR PROMEDIO DE 2.5 CM., A CUALQUIER ALTURA Y GRADO DE DIFICULTAD, INCLUYE: EQUIPO INDIVIDUAL DE PROTECCIÓN, MATERIALES, MANO DE OBRA, EQUIPO, HERRAMIENTA, ANDAMIOS, REPELLADO, CARGA, ACARREOS, ELECCIONES DE MATERIALES.	M2	43.4500	\$343.38	(* TRESCIENTOS CUARENTA Y TRES PESOS 38/100 M.N. *)	\$14,919.86
--------------	---	----	---------	----------	---	-------------


Creaciones Intelectuales Cruz
 RODRIGO QUETZALCOATL CRUZ GARCIA
 REPRESENTANTE LEGAL
 DIRECCION: 16 DE SEPTIEMBRE #70
 COLONIA BARRIO DE SAN MATEO CP 30022
 CHILPANCIINGO DE LOS BRAVO, GRO

Acumulado anterior: \$52,528.96
 Monto esta hoja: \$35,125.51
 Acumulado: \$87,654.47


 PR

RODRIGO QUETZALCOATL CRUZ GARCIA

Cliente: AYUNTAMIENTO DE ATENANGO DEL RIO

Concurso No. LICITACIÓN

Obra: MANTENIMIENTO DE MERCADO PUBLICO MUNICIPAL (TECHUMBRE, NAVEZ, LOSA CONASUPO, PINTURA EN MUROS) EN LA COMUNIDAD DE ATENANGO DEL RIO, GUERRERO.

Fecha: 17/03/2023
Duración: 30 días naturales

Inicio Obra: 27/03/2023
Fin Obra: 25/04/2023

DOCUMENTO
ART 45 A.IX RLOPySRM

Lugar: AV. CONSTIYUYENTES, ATENANGO DEL RIO, Guerrero

CATALOGO DE CONCEPTOS Y CANTIDADES DE OBRA PARA EXPRESION DE PRECIOS UNITARIOS Y MONTO TOTAL DE LA PROPUESTA

Código	Concepto	Unidad	Cantidad	P. Unitario	Precio con letra	Importe
RO-DESMAN-02	DIMENSIONES DE 2.76 M X 23.5 M A 4M DE ALTURA, INCLUYE: MANO DE OBRA, EQUIPO Y HERRAMIENTA, ANDAMIOS, CORTES, RETIRO FUERA DE LA OBRA, LIMPIEZA DE ZONA DE TRABAJO. DESAMTELAMIENTO DE DOMO FABRICADO EN HERRERIA CON CUBIERTA DE POLICARBONATO CON DIMENSIONES 4.5 M X 23.5 A 4M DE ALTURA, INCLUYE: MANO DE OBRA, EQUIPO Y HERRAMIENTA, ANDAMIOS, CORTES, RETIRO FUERA DE LA OBRA, LIMPIEZA DE ZONA DE TRABAJO.	M2	105.7500	\$59.25 (* CINCUENTA Y NUEVE PESOS 25/100 M.N. *)		\$6,265.69
RO-DOMO-01	FABRICACION Y COLOCACION DE CUBIERTA A DOS AGUAS A UNA ALTURA DE 4M, CON DIMENSIONES DE 5.15M ANCHO X 1.35M DE ALTURA X 23.5 DE LARGO, ARMADA CON PERFILES R-300 CALIBRE 18, PERFILES C-125 CALIBRE 18, PERFILES C-100 CALIBRE 18, CABALLETE PLASTITEJA, PLASTITEJA REFORZADA DE 6.16M X 1M X 6MM, METAL DESPLEGADO CALIBRE 14, LAMINA ACRIPOL CANAL 1-101 G5, INCLUYE: EQUIPO INDIVIDUAL DE PROTECCIÓN, SUMINISTROS DE MATERIALES, HABILITADO, FABRICACIÓN, COLOCACIÓN, ANDAMIOS, FLETE, ACARREO HASTA EL	M2	136.7700	\$1,137.66 (* UN MIL CIENTO TREINTA Y SIETE PESOS 66/100 M.N. *)		\$155,597.76

Creaciones Industriales
REPRESENTANTE LEGAL: RODRIGO QUETZALCOATL CRUZ GARCIA
RFC: CUGR3908109E7
DIRECCION: 15 DE SEPTIEMBRE #70
COLONIA: BARRIO DE SAN MATEO C.P. 39022
CHIAPANINGO DE LOS BRAVO, GRC

[Firma]
RODRIGO QUETZALCOATL CRUZ GARCIA

Acumulado anterior: \$602,099.61
Monto esta hoja: \$161,863.45
Acumulado: \$763,963.06

[Firma]
[Firma]

RODRIGO QUETZALCOATL CRUZ GARCIA

Cliente: AYUNTAMIENTO DE ATENANGO DEL RIO

Concurso No. LICITACION

Obra: MANTENIMIENTO DE MERCADO PUBLICO MUNICIPAL (TECHUMBRE, NAVEZ, LOSA CONASUPO, PINTURA EN MUROS) EN LA COMUNIDAD DE ATENANGO DEL RIO, GUERRERO.

Fecha: 17/03/2023
Duración: 30 días naturales

Inicio Obra: 27/03/2023
Fin Obra: 25/04/2023

DOCUMENTO
ART 45 A.IX RLOPySRM

Lugar: AV. CONSTIYUYENTES. ATENANGO DEL RIO, Guerrero

CATALOGO DE CONCEPTOS Y CANTIDADES DE OBRA PARA EXPRESION DE PRECIOS UNITARIOS Y MONTO TOTAL DE LA PROPUESTA

Código	Concepto	Unidad	Cantidad	P. Unitario	Precio con letra	Importe
RO-DOMO-02	LUGAR DE SU UTILIZACIÓN, SISTEMA DE FIJACIÓN, BARRENOS, TORNILLOS, PIJAS, TRAZO, FIJADO, LIMPIEZA DEL ÁREA DE TRABAJO Y RETIRO A TIRO LIBRE DEL MATERIAL NO ÚTIL, HERRAMIENTA, EQUIPO, MANO DE OBRA Y TODO LO NECESARIO PARA SU CORRECTA EJECUCIÓN. P.U.O.T. FABRICACIÓN Y COLOCACION DE 2 CUBIERTAS A DOS AGUAS A UNA ALTURA DE 4M, CON DIMENSIONES DE 2.76 M DE ANCHO X 1.35 M DE ALTURA X 23.5 DE LARGO, ARMADA CON PERFILES C-100, PERFILES C-150, LÁMINA TRASLUCIDA DE 1.20 X 1.27 M, CABALLETE PLASTITEJA, PLASTITEJA REFORZADA DE 6.16M X 1M X 6MM, METAL DESPLEGADO CALIBRE 14, INCLUYE: EQUIPO INDIVIDUAL DE PROTECCIÓN, SUMINISTROS DE MATERIALES, HABILITADO, FABRICACIÓN, COLOCACIÓN, ANDAMIOS, FLETE, ACARREO HASTA EL LUGAR DE SU UTILIZACIÓN, SISTEMA DE FIJACIÓN, BARRENOS, TORNILLOS, PIJAS, TRAZO, FIJADO, LIMPIEZA DEL ÁREA DE TRABAJO Y RETIRO A TIRO LIBRE DEL MATERIAL NO ÚTIL, HERRAMIENTA, EQUIPO, MANO DE OBRA Y TODO LO NECESARIO PARA SU CORRECTA EJECUCIÓN. P.U.O.T.	M2	181.4200	\$1,126.78 (* UN MIL CIENTO VEINTISEIS PESOS 78/100 M.N. *)		\$204,420.43

RODRIGO QUETZALCOATL CRUZ GARCIA

REPRESENTANTE LEGAL: RODRIGO QUETZALCOATL CRUZ GARCIA
DIRECCIÓN: 16 DE SEPTIEMBRE #70
COLONIA: BARRIO DE SAN MATEO C.P. 39022
CHILPANCIANGO DE LOS BRAVO, GRO

RODRIGO QUETZALCOATL CRUZ GARCIA

Acumulado anterior: \$763,963.06
Monto esta hoja: \$204,420.43
Acumulado: \$968,383.49

RODRIGO QUETZALCOATL CRUZ GARCIA

Cliente: AYUNTAMIENTO DE ATENANGO DEL RIO

Concurso No. LICITACIÓN

Obra: MANTENIMIENTO DE MERCADO PUBLICO MUNICIPAL (TECHUMBRE, NAVEZ, LOSA CONASUPO, PINTURA EN MUROS) EN LA COMUNIDAD DE ATENANGO DEL RIO, GUERRERO.


Fecha: 17/03/2023
Duración: 30 días naturales

Inicio Obra: 27/03/2023
Fin Obra: 25/04/2023

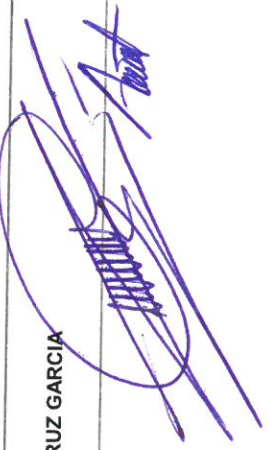
Lugar: AV. CONSTIUYENTES, ATENANGO DEL RIO, Guerrero DOCUMENTO
ART 45 A.IX RLOPYSRM

CATALOGO DE CONCEPTOS Y CANTIDADES DE OBRA PARA EXPRESION DE PRECIOS UNITARIOS Y MONTO TOTAL DE LA PROPUESTA

Código	Concepto	Unidad	Cantidad	P. Unitario	Precio con letra	Importe
RO-DOMO-03	NECESARIO PARA SU CORRECTA EJECUCIÓN. P.U.O.T. SUMISTRO Y COLOCACION DE 6 VENTILACIONES ARMADAS CON TIRAS LOUVER TIPO Z CALIBRE 20 Y PERFILES C-200 CALIBRE 18 A UNA ALTURA DE 4 M CON DIMENSIONES DE 0.40M X 23.5M, INCLUYE: MATERIALES, ACCESORIOS, MANO DE OBRA, ANDAMIOS, ACARREOS, CORTES, SOLDADURA, EQUIPO Y HERRAMIENTA.	ML	141.0000	\$854.20	(* OCHOCIENTOS CINCUENTA Y CUATRO PESOS 20/100 M.N. *)	\$120,442.20
RO-PORTON-01	SUMINISTRO Y COLOCACIÓN DE PORTÓN DE 2.90 X 3.37 A BASE DE PTR DE 3 X 1 ½ Y PERFIL TUBULAR R-300 CAL. 18 ACABADO CON PINTURA DE ESMALTE, INCLUYE: BISAGRAS TUBULARES, CERRADURA DE SOBREPONER, BIBEL Y TEJUELO, PASADOR PORTA CANDADO DOS PASADORES DE MAROMA, MATERIALES, ACARREOS, CORTES, DESPERDICIOS, SOLDADURA, FIJACIÓN, MANO DE OBRA, EQUIPO Y HERRAMIENTA.	PZA	1.0000	\$22,797.80	(* VEINTIDOS MIL SETECIENTOS NOVENTA Y SIETE PESOS 80/100 M.N. *)	\$22,797.80
01	TOTAL 01					\$517,209.79
05	TOTAL COLOCACIÓN DE CUBIERTA					\$517,209.79
06	INSTALACION HIDRAULICA					
01						


RODRIGO QUETZALCOATL CRUZ GARCIA
 REPRESENTANTE LEGAL
 DIRECCION: 15 DE SEPTIEMBRE #70
 CALLE BARRIO DE SANTO TOMAS C.P. 39022
 TEL: 01 761 410 1100
 CEL: 01 761 410 1100

Acumulado anterior:	\$968,383.49
Monto esta hoja:	\$143,240.00
Acumulado:	\$1,111,623.49


 RODRIGO QUETZALCOATL CRUZ GARCIA

RODRIGO QUETZALCOATL CRUZ GARCIA

Ciiente: AYUNTAMIENTO DE ATENANGO DEL RIO

Concurso No. LICITACIÓN

Obra: MANTENIMIENTO DE MERCADO PUBLICO MUNICIPAL (TECHUMBRE, NAVEZ, LOSA CONASUPO, PINTURA EN MUROS) EN LA COMUNIDAD DE ATENANGO DEL RIO, GUERRERO.

Fecha: 17/03/2023
Duración: 30 días naturales

Inicio Obra: 27/03/2023
Fin Obra: 25/04/2023

Lugar: AV. CONSTIYUYENTES. ATENANGO DEL RIO, Guerrero
DOCUMENTO
ART 45 A.IX RLOPYSRM

CATALOGO DE CONCEPTOS Y CANTIDADES DE OBRA PARA EXPRESION DE PRECIOS UNITARIOS Y MONTO TOTAL DE LA PROPUESTA

Código	Concepto	Unidad	Cantidad	P. Unitario	Precio con letra	Importe
INST-HIDRAU-01	DESMONTAJE DE 6 TINACOS CON CAPACIDAD DE 1100 LT. CON RECUPERACIÓN, INCLUYE: DESCONEXIÓN HIDRÁULICA, DESCENSO DESDE UNA ALTURA VARIABLE, ACARREO HASTA EL ALMACÉN, MANO DE OBRA, EQUIPO Y HERRAMIENTA.	LOTE	1.0000	\$4,083.42	(* CUATRO MIL OCHENTA Y TRES PESOS 42/100 M.N. *)	\$4,083.42

INST-HIDRAU-02	REUBICACIÓN DE 6 TINACOS DE 1100 LITROS TRICAPA C/ACC ROTOPLAS CON TUBERIA PPR DE 1", INCLUYE: INSTALACIÓN, ACCESORIOS, MATERIALES, MANO DE OBRA, EQUIPO Y HERRAMIENTA.	LOTE	1.0000	\$8,647.44	(* OCHO MIL SEISCIENTOS CUARENTA Y SIETE PESOS 44/100 M.N. *)	\$8,647.44
----------------	---	------	--------	------------	---	------------

01	TOTAL 01					\$12,730.86
06	TOTAL INSTALACION HIDRAULICA					\$12,730.86
A	TOTAL DEMOLICION Y CONSTRUCCION DE LOSA DE CONCRETO					\$1,124,354.35



Acumulado anterior:	\$1,111,623.49
Monto esta hoja:	\$12,730.86
Acumulado:	\$1,124,354.35

RODRIGO QUETZALCOATL CRUZ GARCIA

Ciiente: AYUNTAMIENTO DE ATENANGO DEL RIO

Concurso No. LICITACIÓN

Obra: MANTENIMIENTO DE MERCADO PUBLICO MUNICIPAL (TECHUMBRE, NAVEZ, LOSA CONASUPO, PINTURA EN MUROS) EN LA COMUNIDAD DE ATENANGO DEL RIO, GUERRERO.

Fecha: 17/03/2023
Duración: 30 días naturales

Inicio Obra: 27/03/2023
Fin Obra: 25/04/2023

Lugar: AV. CONSTITUYENTES, ATENANGO DEL RIO, Guerrero
DOCUMENTO
ART 45 A.IX RLOPYSRM

CATALOGO DE CONCEPTOS Y CANTIDADES DE OBRA PARA EXPRESION DE PRECIOS UNITARIOS Y MONTO TOTAL DE LA PROPUESTA

Código	Concepto	Unidad	Cantidad	P. Unitario	Precio con letra	Importe
--------	----------	--------	----------	-------------	------------------	---------

TOTAL DEL PRESUPUESTO MOSTRADO SIN IVA:

IVA 16.00%


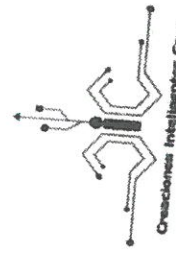

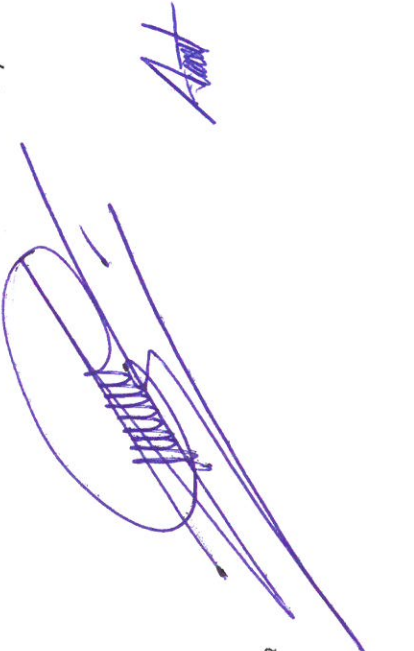
TOTAL DEL PRESUPUESTO MOSTRADO:

(* UN MILLON TRESCIENTOS CUATRO MIL DOSCIENTOS CINCUENTA Y UN PESOS 05/100 M.N. *)

\$1,124,354.35

\$179,896.70

\$1,304,251.05



Creaciones Inteligentes Cruz
RODRIGO QUETZALCOATL CRUZ GARCIA
RFC: CLGR8908109E7
DIRECCION: 16 DE SEPTIEMBRE #70
COLONIA: BARRIO DE SAN MARTIN C.P. 39022
CHILPANCIINGO DE LOS BRAVO, GRO



RODRIGO QUETZALCOATL CRUZ GARCIA

Cliente: AYUNTAMIENTO DE ATENANGO DEL RIO

Concurso No: LICITACIÓN

Fecha: 17/03/2023
 Obra: MANTENIMIENTO DE MERCADO PUBLICO MUNICIPAL (TECHUMBRE, NAVEZ, LOSA CONASUPO, PINTURA EN MUROS) EN LA COMUNIDAD DE ATENANGO DEL RIO, GUERRERO.

DOCUMENTO
 ART. 45 A.X
 RLOPySRM

Lugar: AV. CONSTIYUYENTES
 Ciudad: ATENANGO DEL RIO, Guerrero
 Duración: 30 días naturales
 Inicio obra: 27/03/2023
 Fin obra: 25/04/2023

PROGRAMA DE EROGACIONES DE LA EJECUCION GENERAL DE LOS TRABAJOS (POR CONCEPTO)

Código	Descripción	Unidad	Mes 1	Mes 2	Total
A	DEMOLICION Y CONSTRUCCION DE LOSA DE CONCRETO				
01	DEMOLICION DE LOSA DE CONCRETO				
01	DEMOLICION DE LOSA DE CONCRETO ARMADO, CON ROMPEDORA ELECTRICA Y EQUIPO DE CORTE, HASTA 12 CM., DE ESPESOR, SIN RECUPERACION DE ACERO A CUALQUIER ALTURA	M2	100.0000000%		100.0000000%
			44.370000		44.370000
			\$9,281.32		\$9,281.32
	Y GRADO DE DIFICULTAD, INCLUYE: EQUIPO INDIVIDUAL DE PROTECCION, MANO DE OBRA, EQUIPO, HERRAMIENTA, CORTE DE ACERO, ANDAMIOS, CARGAS, ACARREO DENTRO Y FUERA				
	DE LA OBRA, ACOPIO Y RETIRO DE ESCOMBRO AL TIRO AUTORIZADO, LIMPIEZA DEL AREA DE TRABAJO Y TODO LO NECESARIO PARA SU CORRECTA EJECUCION, P.U.O.T.				
02	CONSTRUCCION DE LOSA DE CONCRETO				
01			\$9,281.32		\$9,281.32
			\$9,281.32		\$9,281.32
			Monto esta hoja: Acumulado:		
			\$9,281.32 \$9,281.32		

REPRESENTANTE LEGAL: **RODRIGO QUETZALCOATL CRUZ GARCIA**

RODRIGO QUETZALCOATL CRUZ GARCIA

RFC: CUGR800107

DIRECCION: 16 DE SEPTIEMBRE #70
 COLONIA: BARRIO DE SAN MATEO C.P. #9022
 CHILPANCIINGO DE LOS BRAVO, GRO

RODRIGO QUETZALCOATL CRUZ GARCIA

Cliente: AYUNTAMIENTO DE ATENANGO DEL RIO

Concurso No: LICITACIÓN

Fecha: 17/03/2023

Obra: MANTENIMIENTO DE MERCADO PUBLICO MUNICIPAL (TECHUMBRE, NAVEZ, LOSA CONASUPO, PINTURA EN MUROS) EN LA COMUNIDAD DE ATENANGO DEL RIO, GUERRERO.

DOCUMENTO
ART. 45 A.X
RLOPySRM

Lugar: AV. CONSTITUYENTES

Duración: 30 días naturales

Ciudad: ATENANGO DEL RIO, Guerrero

Inicio obra: 27/03/2023

Fin obra: 25/04/2023

PROGRAMA DE EROGACIONES DE LA EJECUCION GENERAL DE LOS TRABAJOS (POR CONCEPTO)

Código	Descripción	Unidad	Mes 1	Mes 2	Total
RO-CIMB-01	CIMBRA EN LOSA, ACABADO APARENTE, CON TRIPLAY (DE ACUERDO A NORMA INIFED), A CUALQUIER NIVEL Y GRADO DE DIFICULTAD, INCLUYE: MATERIALES, MANO DE OBRA,	M2	25.0000000%	75.0000000%	100.0000000%
			11.092500	33.277500	44.370000
			\$5,494.23	\$16,482.67	\$21,976.90

HERRAMIENTA, Y EQUIPO, ANDAMIOS, ACARREOS, ELEVACIÓN DE MATERIALES, TRAZO, NIVELACIÓN, HABILITADO, ALAMBRE RECOCIDO, CLAVOS, DESMOLDANTE, SEPARADORES,

CIMBRADO, DESCIMBRADO, CHAFLANES U OCHAYOS, CORTES, DESPERDICIOS, ACOPIO Y RETIRO DE MATERIAL SOBRENTE FUERA DE LA OBRA, LIMPIEZA DEL AREA DE TRABAJO, Y TODO

LO NECESARIO PARA SU CORRECTA EJECUCION, P.U.O.T.

RO-ACERO-01	ACERO DE REFUERZO DIÁMETRO # 3 (3/8") F"Y=4200 KG/CM2 EN ESTRUCTURA A CADA 20 CM EN AMBOS SENTIDOS, INCLUYE: SUMINISTRO DE MATERIALES, MANO DE OBRA, HERRAMIENTA Y	KG	100.0000000%	100.0000000%	100.0000000%
			437.040000	437.040000	437.040000
			\$21,270.74	\$21,270.74	\$21,270.74

Monto esta hoja: \$5,494.23
Acumulado: \$14,775.55

REPRESENTANTE LEGAL: **RODRIGO QUETZALCOATL CRUZ GARCIA**

RODRIGO QUETZALCOATL CRUZ GARCIA
RFC: CLGR8803109E7
DIRECCION: 15 DE SEPTIEMBRE #70
COLONIA: BARBIO DE SAN MATEO C.P. 30022
CIUDAD: PANANGICO DE LOS BRAVO, GRO

RODRIGO QUETZALCOATL CRUZ GARCIA

Cliente: AYUNTAMIENTO DE ATENANGO DEL RIO

Concurso No: LICITACIÓN

Fecha: 17/03/2023

Obra: MANTENIMIENTO DE MERCADO PUBLICO MUNICIPAL (TECHUMBRE, NAVEZ, LOSA CONASUPO, PINTURA EN MUROS) EN LA COMUNIDAD DE ATENANGO DEL RIO, GUERRERO.

DOCUMENTO
ART. 45 A.X
RLOPySRM

Lugar: AV. CONSTIYUYENTES

Duración: 30 días naturales

Ciudad: ATENANGO DEL RIO, Guerrero

Inicio obra: 27/03/2023

Fin obra: 25/04/2023

PROGRAMA DE EROGACIONES DE LA EJECUCION GENERAL DE LOS TRABAJOS (POR CONCEPTO)

Código	Descripción	Unidad	Mes 1	Mes 2	Total
RO-CONCRE-01	<p>EQUIPO, HABILITADO, ARMADO, TRASLAPES, SILLETAS, ESCUADRAS,GANCHOS, CORTES, DESPERDICIOS,ALAMBRE RECOCIDO, ACARREOS, CARGAS, DESCARGAS, A CUALQUIER NIVEL Y GRADO DE DIFICULTAD, PRUEBAS DE LABORATORIO DE ACUERDO A NORMAS INIFED, P.U.O.T.</p> <p>CONCRETO DE 10 CM DE FC=250KG/CM2, HECHO EN OBRA EN ESTRUCTURA, RESISTENCIA NORMAL T.M.A 3/4", A CUALQUIER ALTURA Y GRADO DE DIFICULTAD, INCLUYE: MATERIALES, MANO DE OBRA, FABRICACIÓN, HERRAMIENTA, EQUIPO, COLOCADO, VIBRADO, CURADO, ACARREOS, CARGAS, DESCARGAS, ANDAMIOS, DESPERDICIOS,LIMPIEZA DE LA ZONA DE TRABAJO</p> <p>Y TODO LO NECESARIO PARA SU CORRECTA EJECUCIÓN, P.U.O.T.</p>	M3		100.0000000%	100.0000000%
				4.6500000	4.6500000
				\$20,205.65	\$20,205.65
03	APLANADO PULIDO DE MUROS DE CISTERNA				
01					
			Monto esta hoja:		\$20,205.65
			Acumulado:		\$57,959.06
			Monto esta hoja:		\$14,775.55
			Acumulado:		\$72,734.61

REPRESENTANTE LEGAL: **RODRIGO QUETZALCOATL CRUZ GARCIA**

Creacionista
Rodrigo Quetzalcoatl Cruz Garcia
RFC: CUGR8808109E7
DIRECCION: 16 DE SEPTIEMBRE #70
COLONIA: BARRIO DE SAN MATEO C.P. 39022
CHILPANCIINGO DE LOS BRAVO, GRO

RODRIGO QUETZALCOATL CRUZ GARCIA

Cliente: AYUNTAMIENTO DE ATENANGO DEL RIO

Concurso No: LICITACIÓN

Fecha: 17/03/2023

Obra: MANTENIMIENTO DE MERCADO PUBLICO MUNICIPAL (TECHUMBRE, NAVEZ, LOSA CONASUPO, PINTURA EN MUROS) EN LA COMUNIDAD DE ATENANGO DEL RIO, GUERRERO.

DOCUMENTO
ART. 45 A.X
RLOPySRM

Lugar: AV. CONSTIYUYENTES

Duración: 30 días naturales

Ciudad: ATENANGO DEL RIO, Guerrero

Inicio obra: 27/03/2023

Fin obra: 25/04/2023

PROGRAMA DE EROGACIONES DE LA EJECUCION GENERAL DE LOS TRABAJOS (POR CONCEPTO)

Código	Descripción	Unidad	Mes 1	Mes 2	Total
RO-APLANA-01	APLANADO Y PULIDO EN MUROS DE CISTERNA, A PLOMO Y REGLA, CON CEMENTO TIPO 1 EN PROPORCIÓN, CEMENTO-ARENA 1:3, ESPESOR PROMEDIO DE 2.5 CM., A CUALQUIER ALTURA Y	M2	100.000000%		100.000000%
			43.450000		43.450000
			\$14,919.86		\$14,919.86

GRADO DE DIFICULTAD, INCLUYE: EQUIPO INDIVIDUAL DE PROTECCIÓN, MATERIALES, MANO DE OBRA, EQUIPO, HERRAMIENTA, ANDAMIOS, REPELLADO, CARGA, ACARREOS, ELEVACIONES DE

MATERIALES, PREPARACIÓN DE LA SUPERFICIE, HUMEDECIDO, REMATES, EMBOQUILLADOS, DESPERDICIOS, CURADO CON RIEGOS DE AGUA LIMPIA, LIMPIEZA, ACOPIO, RETIRO Y TIRO DEL

MATERIAL NO ÚTIL FUERA DE LA OBRA EN LUGAR PERMITIDO POR LA AUTORIDAD CORRESPONDIENTE, TODO LO NECESARIO PARA SU CORRECTA EJECUCIÓN P.U.O.T.

04 PINTURA
01 1

Monto esta hoja:		\$14,919.86
Acumulado:		\$29,695.41
REPRESENTANTE LEGAL: RODRIGO QUETZALCOATL CRUZ GARCIA		\$57,959.06
		\$14,919.86
		\$87,654.47

Creaciones Intelectuales Cruz
RODRIGO QUETZALCOATL CRUZ GARCIA
RFC: CUGR8908109E7
DIRECCION: 15 DE SEPTIEMBRE #70
COLONIA: BARRIO DE SAN MATEO C.P. 39022
CHIPANCINGO DE LOS BRAVO, GRO

RODRIGO QUETZALCOATL CRUZ GARCIA

Cliente: AYUNTAMIENTO DE ATENANGO DEL RIO

Concurso No: LICITACIÓN

Fecha: 17/03/2023

Obra: MANTENIMIENTO DE MERCADO PUBLICO MUNICIPAL (TECHUMBRE, NAVEZ, LOSA CONASUPO, PINTURA EN MUROS) EN LA COMUNIDAD DE ATENANGO DEL RIO, GUERRERO.

DOCUMENTO
ART. 45 A.X
RLOPySRM

Lugar: AV. CONSTIYUYENTES

Duración: 30 días naturales

Ciudad: ATENANGO DEL RIO, Guerrero

Inicio obra: 27/03/2023

Fin obra: 25/04/2023

PROGRAMA DE EROGACIONES DE LA EJECUCION GENERAL DE LOS TRABAJOS (POR CONCEPTO)

Código	Descripción	Unidad	Mes 1	Mes 2	Total
RO-PINTU-01	PINTURA ACRILICA MCA. COMEX LINEA VINIMEX 100% ACRILICA, O EQUIVALENTE EN CUANTO A ESPECIFICACIONES TÉCNICAS, CALIDAD, DURACION Y GARANTIA DE SERVICIO QUE EL DE LA	M2	100.0000000%	100.0000000%	100.0000000%
			3,892.160000	3,892.160000	3,892.160000
			\$506,759.23	\$506,759.23	\$506,759.23

MARCA DE REFERENCIA EN MUROS, COLUMNAS, TRABES, ZOCLOS, Y PLAFONES,CUALQUIER TIPO DE SUPERFICIE O ACABADO, SIN CONTENIDO DE PLOMO Y METALES PESADOS DENSIDAD DE 1.2 A

1.3 KG/LTO.MINIMO,SOLIDOS EN PESO 50% MINIMO,VISCOSIDAD 90-115 U. KREBBS.ALTO CONTENIDO DE PIGMENTOS.BASE AGUA,RESISTENCIA AL LAVADO DE 5000 CICLOS

MINIMO CON DETERGENTE Y 10 000 CICLOS CON SOLUCION NO ABRASIVA, TIEMPO MAXIMO DE SECADO AL TACTO DE 60 MINUTOS, ACABADO SEMI MATE DE 5 A 25 UNIDADES DE BRILLO, GARANTIA

Creaciones Inteligentes Cruz
RODRIGO QUETZALCOATL CRUZ GARCIA
CALLE 10 DE MAYO 1000
MUNICIPIO DE ATENANGO DEL RIO
CHILPANCIANGO DE LOS BRANCO, GTO

REPRESENTANTE LEGAL: RODRIGO QUETZALCOATL CRUZ GARCIA	Monto esta hoja: \$29,695.41	Monto acumulado: \$506,759.23	Total: \$594,413.70
--	-------------------------------------	--------------------------------------	----------------------------

RODRIGO QUETZALCOATL CRUZ GARCIA

Cliente: AYUNTAMIENTO DE ATENANGO DEL RIO

Concurso No: LICITACIÓN

Fecha: 17/03/2023

Obra: MANTENIMIENTO DE MERCADO PUBLICO MUNICIPAL (TECHUMBRE, NAVEZ, LOSA CONASUPO, PINTURA EN MUROS) EN LA COMUNIDAD DE ATENANGO DEL RIO, GUERRERO.

DOCUMENTO
ART. 45 A.X
RLOPySRM

Lugar: AV. CONSTIYUYENTES

Duración: 30 días naturales

Ciudad: ATENANGO DEL RIO, Guerrero

Inicio obra: 27/03/2023

Fin obra: 25/04/2023

PROGRAMA DE EROGACIONES DE LA EJECUCION GENERAL DE LOS TRABAJOS (POR CONCEPTO)

Código	Descripción	Unidad	Mes 1	Mes 2	Total
--------	-------------	--------	-------	-------	-------

DE 10 AÑOS, COLOR S.M.A. INCLUYE: SUMINISTRO Y APLICACIÓN, MATERIALES, MANO DE OBRA, HERRAMIENTA, Y EQUIPO, ANDAMIOS, PROTECCIONES NECESARIAS, PREPARACIÓN DE

LA SUPERFICIE EMPLASTECIDO, RESANADOR, ACARREOS Y ELEVACIONES, PRIMER, O SELLADOR, MANOS DE PINTURA NECESARIAS PARA CUBRIR PERFECTAMENTE LA SUPERFICIE.

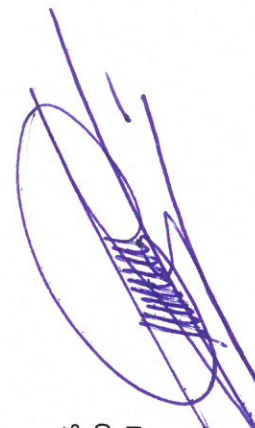
LIMPIEZA DEL AREA DE TRABAJO, Y TODO LO NECESARIO PARA SU CORRECTA EJECUCION P.U.O.T.

05	COLOCACION DE CUBIERTA				
01					
RO-DESMAN-01	DESMANTELAMIENTO DE 2 DOMOS FABRICADOS EN HERRERIA CON CUBIERTA DE POLICARBOTANO CON DIMENSIONES DE 2.76 M X 23.5 M A 4M DE ALTURA, INCLUYE: MANO DE OBRA, EQUIPO Y	M2	42.857143%	57.142857%	100.000000%
			55.594300	74.125700	129.720000
			\$3,293.96	\$4,391.95	\$7,685.91



Creación Iny. Ingenieros Cruz
RODRIGO QUETZALCOATL CRUZ GARCIA
DIRECCIÓN DE OBRAS PÚBLICAS
AYUNTAMIENTO DE ATENANGO DEL RIO
COLONIA EL CARMEN, GUERRERO
TEL: 01 961 999 9999

REPRESENTANTE LEGAL: RODRIGO QUETZALCOATL CRUZ GARCIA		Monto esta hoja:	\$4,391.95	\$7,685.91
		Acumulado:	\$569,110.24	\$602,099.61



RODRIGO QUETZALCOATL CRUZ GARCIA

Ciente: AYUNTAMIENTO DE ATENANGO DEL RIO

Concurso No: LICITACIÓN

Fecha: 17/03/2023

Obra: MANTENIMIENTO DE MERCADO PUBLICO MUNICIPAL (TECHUMBRE, NAVEZ, LOSA CONASUPO, PINTURA EN MUROS) EN LA COMUNIDAD DE ATENANGO DEL RIO, GUERRERO.

DOCUMENTO
ART. 45 A.X
RLOPySRM

Lugar: AV. CONSTITUYENTES

Duración: 30 días naturales

Ciudad: ATENANGO DEL RIO, Guerrero

Inicio obra: 27/03/2023

Fin obra: 25/04/2023

PROGRAMA DE EROGACIONES DE LA EJECUCION GENERAL DE LOS TRABAJOS (POR CONCEPTO)

Código	Descripción	Unidad	Mes 1	Mes 2	Total
--------	-------------	--------	-------	-------	-------

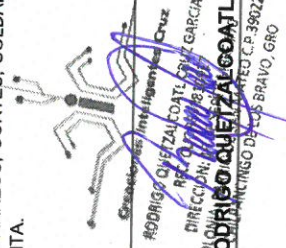
INDIVIDUAL DE PROTECCIÓN, SUMINISTROS DE MATERIALES, HABILITADO, FABRICACIÓN, COLOCACIÓN, ANDAMIOS, FLETE, ACARREO HASTA EL LUGAR DE SU UTILIZACIÓN, SISTEMA DE

FIJACIÓN, BARRENOS, TORNILLOS, PIJAS, TRAZO, FIJADO, LIMPIEZA DEL ÁREA DE TRABAJO Y RETIRO A TIRO LIBRE DEL MATERIAL NO ÚTIL, HERRAMIENTA, EQUIPO, MANO DE OBRA Y TODO

LO NECESARIO PARA SU CORRECTA EJECUCIÓN. P.U.O.T.

RO-DOMO-03	SUMISTRO Y COLOCACION DE 6 VENTILACIONES ARMADAS CON TIRAS LOUVER TIPO Z CALIBRE 20 Y PERFILES C-200 CALIBRE 18 A UNA ALTURA DE 4 M CON DIMENSIONES DE 0.40M X 23.5M, INCLUYE:	ML	28.571429% 40.285700 \$34,412.06	71.428571% 100.714300 \$86,030.14	100.000000% 141.000000 \$120,442.20
------------	--	----	--	---	---

MATERIALES, ACCESORIOS, MANO DE OBRA, ANDAMIOS, ACARREOS, CORTES, SOLDADURA, EQUIPO Y HERRAMIENTA.


Rodrigo Quetzalcoatl Cruz Garcia
DIRECCIÓN DE EJECUCIÓN DE OBRAS
AYUNTAMIENTO DE ATENANGO DEL RIO, GUERRERO

Monto esta hoja:		\$34,412.06
Acumulado:		\$71,160.84
Monto esta hoja:		\$86,030.14
Acumulado:		\$1,017,664.85
Monto esta hoja:		\$120,442.20
Acumulado:		\$1,088,825.69

REPRESENTANTE LEGAL: RODRIGO QUETZALCOATL CRUZ GARCIA

AYUNTAMIENTO DE ATENANGO DEL RIO, GUERRERO

RODRIGO QUETZALCOATL CRUZ GARCIA

Cliente: AYUNTAMIENTO DE ATENANGO DEL RIO

Concurso No: LICITACIÓN

Fecha: 17/03/2023

Obra: MANTENIMIENTO DE MERCADO PUBLICO MUNICIPAL (TECHUMBRE, NAVEZ, LOSA CONASUPO, PINTURA EN MUROS) EN LA COMUNIDAD DE ATENANGO DEL RIO, GUERRERO.

DOCUMENTO
ART. 45 A X
RLOPySRM

Lugar: AV. CONSTIYUYENTES

Duración: 30 días naturales

Inicio obra: 27/03/2023

Fin obra: 25/04/2023

Ciudad: ATENANGO DEL RIO, Guerrero

PROGRAMA DE EROGACIONES DE LA EJECUCION GENERAL DE LOS TRABAJOS (POR CONCEPTO)

Código	Descripción	Unidad	Mes 1	Mes 2	Total
INST-HIDRAU-02	REUBICACIÓN DE 6 TINACOS DE 1100 LITROS TRICAPA CIACC ROTOPLAS CON TUBERIA PPR DE 1", INCLUYE: INSTALACIÓN, ACCESORIOS, MATERIALES, MANO DE OBRA, EQUIPO Y	LOTE	100.0000000%	100.0000000%	100.0000000%
			1.000000	1.000000	1.000000
			\$8,647.44	\$8,647.44	\$8,647.44

HERRAMIENTA.

RODRIGO QUETZALCOATL CRUZ GARCIA
DIRECCIÓN: BARRIO DE SAN MATEO #70
CHILPANCIINGO DE LOS BRAVOS, GRO.

Unidad	Mes 1	Mes 2	Total
LOTE	\$71,160.84	\$8,647.44	\$8,647.44
	\$1,053,193.51		\$1,124,354.35

Monto esta hoja:
Acumulado:

REPRESENTANTE LEGAL: RODRIGO QUETZALCOATL CRUZ GARCIA

RODRIGO QUETZALCOATL CRUZ GARCIA

Cliente: AYUNTAMIENTO DE ATENANGO DEL RIO

Concurso No: LICITACIÓN

Fecha: 17/03/2023
Obra: MANTENIMIENTO DE MERCADO PUBLICO MUNICIPAL (TECHUMBRE, NAVEZ,
LOSA CONASUPO, PINTURA EN MUROS) EN LA COMUNIDAD DE ATENANGO
DEL RIO, GUERRERO.

DOCUMENTO
ART. 45 A.X
RLOPySRM

Lugar: AV. CONSTIYUYENTES
Ciudad: ATENANGO DEL RIO, Guerrero

Duración: 30 días naturales
Inicio obra: 27/03/2023
Fin obra: 25/04/2023

PROGRAMA DE EROGACIONES DE LA EJECUCION GENERAL DE LOS TRABAJOS (POR CONCEPTO)

Código	Descripción	Unidad	Mes 1	Mes 2	Total
--------	-------------	--------	-------	-------	-------

TOTAL DEL PRESUPUESTO MOSTRADO:

\$71,160.84 \$1,053,193.51

ACUMULADO:

\$71,160.84 \$1,124,354.35

PORCENTAJE PERIODO:


6.33%

93.67%

PORCENTAJE ACUMULADO:

6.33%

100.00%


Ayuntamiento de Atenango del Río
RODRIGO QUETZALCOATL CRUZ GARCIA
RQC CUPR08109E7
DIRECCIÓN DE OBRAS PÚBLICAS
COLONIA BÁSICA DE SAN MATEO C.P. 39022
CIERRE MUNICIPIO DE LOS BRAVOS, GRO



